

NSK

サージカルシステム

Surgic Pro⁺

(サージック Pro プラス)

取扱説明書

EMC適合



このたびは、サージック Pro プラスをお買い上げいただき、誠にありがとうございます。
ご使用前に使用上の注意、取扱方法、また保守点検などにつきましてこの取扱説明書をよくお読みいただき、正しい使用方法により末永くご愛用くださいますようお願い申し上げます。
またこの取扱説明書は、ご使用になる方がいつでも見られる場所に保管してください。
ご使用の前にハンドピースの取扱説明書もあわせてよくお読みください。



■使用者

有資格者

■使用目的

病院、歯科診療所における歯科または口腔外科領域の治療

■機器の分類


- ・ 電撃に対する保護の形式による分類：
－クラス I 機器
- ・ 電撃に対する保護の程度による分類：
－ BF 形装着部  (装着部：モーター、ハンドピース)
- ・ 製造業者が許容する滅菌または消毒の方法による分類：
－ “11. 滅菌”を参照
- ・ IEC60529 に基づく液体の有害な浸入に対する保護の程度による分類：
－ フットコントロール：IPX8 (潜水状態での使用に対して保護されている)
- ・ 空気・可燃性麻酔ガスまたは酸素または亜酸化窒素 (笑気ガス) 中での使用の安全の程度による分類：
－ フットコントロール：AP 類機器 
- ・ 作動 (運転) モードによる分類：
－ 間欠作動 (運転) 機器

■動作原理

本システムは、コントロールユニット、フットコントロール、モーター、ハンドピースの4点で構成されます。

フットコントロールの操作により、コントロールユニットからモーターに電力が供給されます。これによりモーターが回転することで、ハンドピースに取り付けられたバーが回転します。

目 次

1.  安全上の注意、危険事項の表記について	2
2. 同梱物一覧	4
3. 各部の名称	5
4. 各部の接続方法	8
5. 各種機能設定方法	12
6. 操作方法	13
7. 保護回路	17
8. エラーコードについて	17
9. ヒューズの交換	20
10. 清掃	20
11. 滅菌	21
12. 推奨ハンドピースおよび付属品	22
13. 別売品	22
14. 仕様	23
15. アフターサービス	24
16. 廃棄について	24
17. シンボルマーク	24
18. EMC 情報 (電磁両立性に関する情報)	25
19. プログラム表	27

1. ⚠️ 安全上の注意、危険事項の表記について

- ご使用の前に必ずこの安全上の注意をよくお読みいただき、正しくお使いください。
- 危険事項の説明は、製品を安全にお使いいただき、あなたや他の方への危害や損害を未然に防止するためのものです。危害や損害の大きさと切迫の程度ごとに分類しています。いずれも安全に関する内容ですから、必ずお守りください。

注意の区分	危害や損害の大きさと切迫の程度
⚠️ 警告	「重度の人身障害または物的損害が発生する可能性がある注意事項」を説明しています。
⚠️ 注意	「軽度の人身障害または物的損害が発生する可能性がある注意事項」を説明しています。
お知らせ	「故障や性能低下を起さないためにお守り頂きたいこと、仕様や性能に関して知っておいて頂きたいこと」を説明しています。

⚠️ 警告

- ・ 感電防止のため、濡れた手で電源コードを抜かないでください。
- ・ 感電防止のため、コントロールユニットに水、消毒液がかからないようにしてください。水や消毒液がかかった場合はすぐに拭き取ってください。
- ・ 感電防止のため、電源コードは必ず付属のものを使用し、必ずアース付き電源に接続してください。
- ・ 電磁障害波が発生する機器などがある場合、作動に影響を受ける恐れがあります。電磁波が発生する機器などがある場合は、その近辺では使用しないでください。また、近辺で超音波発生装置や電気メスなどが使用されるような場合は、本装置の電源スイッチをOFFにしてください。
- ・ 心臓ペースメーカーを使用している患者には、使用しないでください。（心臓ペースメーカーの作動に影響を与える恐れがあります。）
- ・ 爆発の危険性のある室内、可燃物質の近辺では使用しないでください。また、可燃性の麻酔（笑気ガス）を行った患者への使用や、その近辺では使用しないでください。
- ・ 本製品をご使用になる前に、毎回必ずキャリブレーションを行ってください。キャリブレーションを行わずに使用された場合、設定したトルクと出力されるトルクが一致しない恐れがあります。

⚠️ 注意

- ・ 出力されるトルクは、モーターに接続するハンドピースの機種、使用状態等によって変化します。必ず弊社指定のハンドピースをご使用ください。（「12. 推奨ハンドピースおよび付属品」参照）
それ以外のハンドピースを使用しますと、設定したトルクと出力されるトルクが一致しない恐れがあります。
- ・ 本製品は、EMC（電磁両立性）に関し特別に注意する必要があるため、取扱説明書で提供される EMC 情報に従って据付および使用をする必要があります。（「18. EMC 情報（電磁両立性に関する情報）」参照）
- ・ 携帯型および移動型の RF 通信機器は、本製品に影響を与えることがあるため、近辺では使用しないでください。
- ・ 純正品以外の構成部品を使用すると本製品の EMC に対する性能が低下することがあります。
- ・ 本製品は、他の機器と隣接または積重ねて使用しないでください。隣接または積重ねが必要な場合、本製品とほかの機器が正常作動することを確認した上で使用してください。
- ・ 患者の安全を第一に考え、使用には十分注意を払ってください。

⚠ 注 意

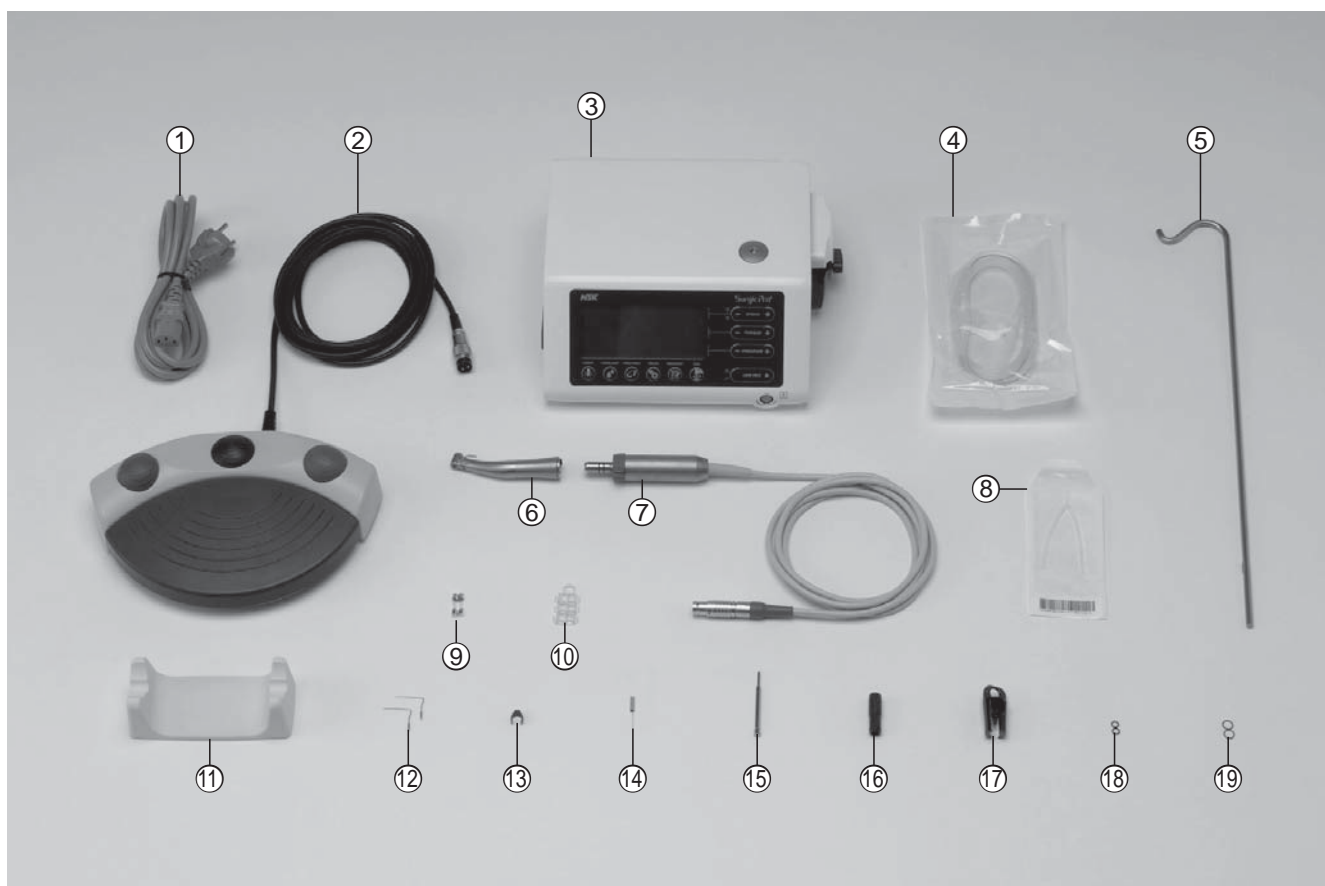
- ・絶対に分解、改造は行わないでください。
- ・使用前に機器の作動状態を点検し、異常のないことを確認してから使用してください。特に長期間使用していない状態で再び本製品を使用する際は、必ず点検してから使用してください。
使用前、または使用中、振動や発熱、異音等の異常を感じたら直ちに使用を中止し、販売店までご連絡ください。
- ・落下させるなどの強い衝撃を与えないでください。故障の原因になります。
- ・注水ポンプが作動しているときにイリゲーションチューブを曲げたり折ったりしますと、イリゲーションチューブの破損や抜けの原因になります。
- ・以下のようなバー、ドリルは使用しないでください、これらのバー、ドリルを使用しますと、回転中に折れたり、抜ける等の恐れがあります。
 - ・ 曲り、変形、片減り、錆、欠け、折れの生じたバー、ドリル
 - ・ 刃や軸に傷を生じたバー、ドリル
 - ・ 規格外、後加工を施したバー、ドリル
- ・バーまたはドリル製造業者の推奨する回転速度やトルク値を超えて使用しないでください。
- ・ハンドピースは使用後必ずすぐに、洗浄、注油、滅菌してから保管してください。血液などが付着したまま放置しますと、内部で凝固するなど故障の原因になります。
- ・コントロールユニットに汚れなどが付着した時は、電源コードを取り外し、水をよくしぼった布でよく拭き取ってください。
- ・コントロールユニット、フットコントロールは、滅菌しないでください。
- ・モーターとハンドピースは、万一故障した場合に備えて、予備品を準備していただくことをお勧めします。
- ・モーターからモーターコードは外さないでください。
- ・強酸性水、または滅菌液で、洗浄、浸漬、拭き取りはしないでください。
- ・本製品ご使用の際、モーター、ハンドピースの動作時間は右表に従ってください。
長時間の連続使用はハンドピースおよびモーターの過熱を招き、やけどの恐れがあります。また、モーターのライトを点灯させて3分以上連続使用すると、モーターのライト部分が熱くなります。(表面温度が45℃程度になる恐れがあります) そのときは、一度使用を止めて熱を冷ましてから使用するか、ライトを点灯させないでご使用ください。
- ・LED光を直接見ないでください。目を傷める恐れがあります。
- ・LED光に異常が認められた(暗い、点灯しない、点滅する等)場合、販売店までご連絡ください。
- ・安全の確保のため、コントロールユニットは電源コードがすぐ抜ける位置に据付けてください。

動作時間	
ON	OFF
3分	10分

お知らせ

- ・使用後は電源スイッチをOFFにしてください。
- ・イリゲーションチューブは弊社指定のものをご使用ください。

2. 同梱物一覧



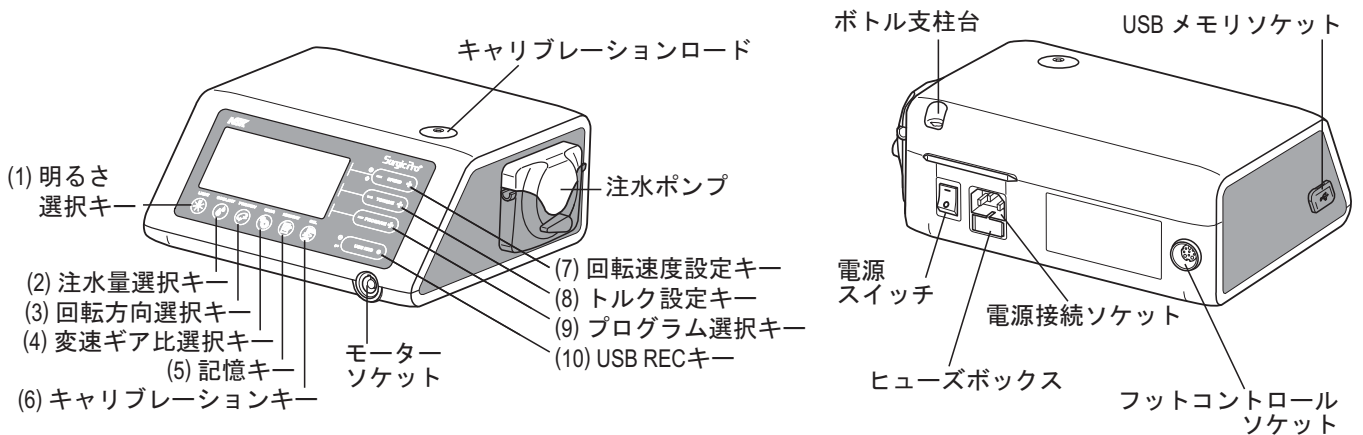
* 上図のモーターおよびハンドピースは、ライト付です。

No.	部品名	数量
①	電源コード	1
②	コード付フットコントロール	1
③	コントロールユニット	1
④	イリゲーションチューブ	5
⑤	ボトル支柱	1
⑥	ハンドピース (X-SG20L または SG20)	1
⑦	モーター (モーターコード付) (SGL70M または SG70M)	1
⑧	二分岐注水チューブ	1
⑨	ヒューズ	2
⑩	チューブホルダー	7

※ USB メモリは付属していません。

No.	部品名	数量
⑪	モータースタンド	1
⑫	センター注水ノズル (ノズル長違い 2 種類)	各 1
⑬	パイプホルダー	1
⑭	クリーンワイヤー	1
⑮	キャリブレーションバー	1
⑯	E タイプスプレーノズル	1
⑰	プロテクションプラグ	1
⑱	プロテクションプラグ用 O リング	2
⑲	モーター用 O リング	2

3. 各部の名称



3-1 操作パネル上のキー

- (1) 明るさ選択キー
OFF、LOW、HIGH の 3 段階からモーターのライトの明るさを選択できます。
(初期値：HIGH)
- (2) 注水量選択キー
注水なしを含めて 6 段階から注水量を選択できます。
- (3) 回転方向選択キー
回転方向（正転、逆転）を選択できます。
- (4) 変速ギア比選択キー
使用するハンドピースの変速ギア比を選択できます。(20:1、1:1、1:2、1:3、1:5)
- (5) 記憶キー
各種設定（変速ギア比、回転速度、回転方向、トルク、注水量、ライトの明るさ）を記憶させる際に使用します。
- (6) キャリブレーションキー
ハンドピースのキャリブレーションを行う際に使用します。
- (7) 回転速度設定キー (-+)
(+)、(-) キーを押すことで、回転速度を上昇、下降させることができます。
- (8) トルク設定キー (-+)
(+)、(-) キーを押すことで、トルクを上昇、下降させることができます。
- (9) プログラム選択キー (-+)
1～8 までのプログラム番号を選択できます。
- (10) USB REC キー
治療データを USB メモリに保存する際に使用します。

3-2 操作パネル上の液晶表示部

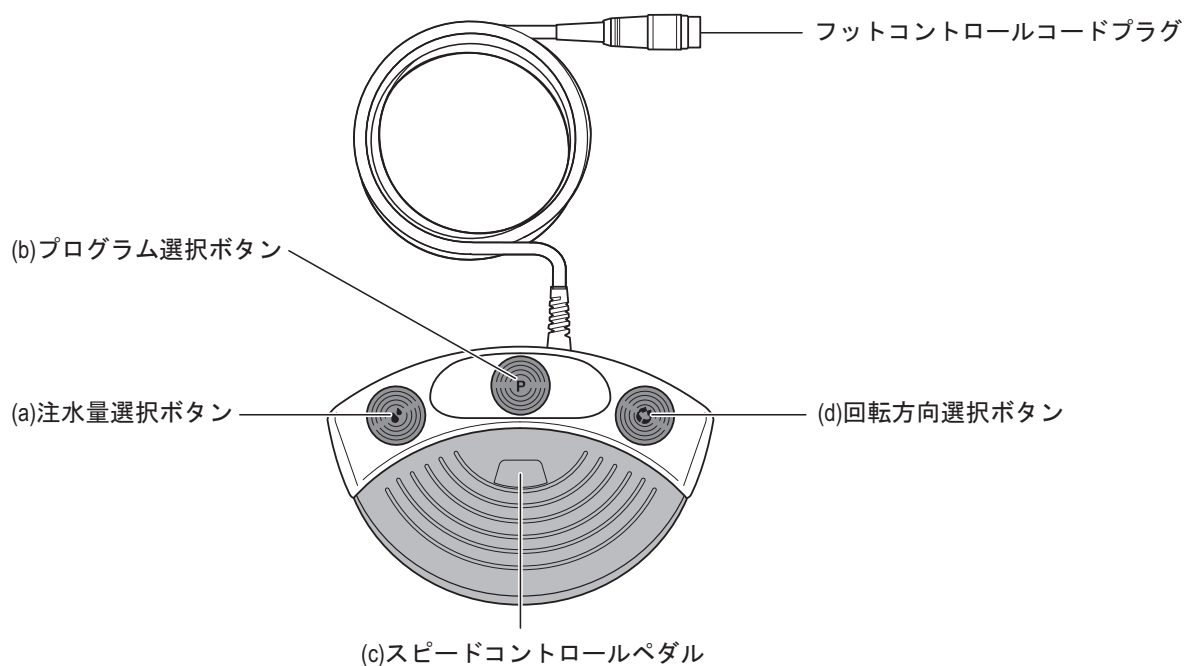


- (A) 時刻
時刻を表示します。本製品は、ユニットに内蔵された電池で時刻表示を行っています。
- (B) 回転速度
回転中は、実回転速度を表示します。回転停止時は、設定した最高回転速度を表示します。
(例 変速ギア比 1:1 の場合 : 200 ~ 40,000min⁻¹、変速ギア比 20:1 の場合 : 10 ~ 2,000min⁻¹)
- (C) インプラントシステム番号
選択されているインプラントシステム番号を表示します。
- (D) 残り記憶時間
内部メモリへの記憶可能時間の残量を表示します。また、USB 関連のエラー発生時にはエラーコードが表示されます。
- (E) USB メモリアイコン
USB メモリ挿入時に表示されます。
- (F) トルクバーグラフ
出力されているトルクを表示します。1つのバーが10%のトルクを表し、全てのバーが点灯しているときは設定された最高トルクを表します。
- (G) トルク
設定されているトルク上限値を表示します。(例 変速ギア比 20:1 の場合 : 5 ~ 80N · cm)
※等速ハンドピースおよび増速ハンドピースでは、トルクは表示されません。
- (H) 明るさ (ライト付のモーター使用時のみ)
選択されているライトの明るさを表示します。
- (I) 注水量
選択されている注水量を表示します。5段階のインジケータの点灯数で注水量を表示します。1つも点灯していないときは、注水しないことを表しています。
- (J) 回転方向
選択されている回転方向を表示します。「F」が正転、「R」が逆転を表します。
- (K) 変速ギア比
選択されている変速ギア比を表示します。
- (L) プログラム番号
選択されているプログラム番号を表示します。
- (M) USB REC ランプ
点灯は内部メモリにデータを記憶中、点滅はUSBメモリにデータの保存中を表します。

お知らせ

- ・電源を入れなおすと、各設定が初期化されます。各設定の保存は、「6-2 プログラム設定」を参照の上行ってください。
- ・工場出荷時など、時刻が設定されていない場合、時刻表示が“00:00”で点滅します。時刻の設定は、「5-1 日付と時刻の設定」を参照の上行ってください。
- ・時刻が“-:-:-”と表示される場合、電池が消耗しています。販売店までご連絡ください。

3-3 フットコントロール



- (a) 注水量選択ボタン
注水なしを含めて6段階から注水量を選択できます。
- (b) プログラム選択ボタン
1～8までのプログラム番号を選択できます。
踏む度に昇順で1つ移動します。また、約1秒間踏み続けると1つ前のプログラムに戻ります。
- (c) スピードコントロールペダル
設定された最高回転速度の範囲でモーターの速度調整ができます。
- (d) 回転方向選択ボタン
回転方向（正転、逆転）を選択できます。

4. 各部の接続方法

4-1 モーターコードの接続

モーターコードプラグに刻印されている[●]マークを上にして、コントロールユニットの[●]マークと合わせ、「カチッ」と音がするまでしっかりとモーターソケットに差し込んでください。

取り外す際は、ロックジョイントを引きながら取り外します。

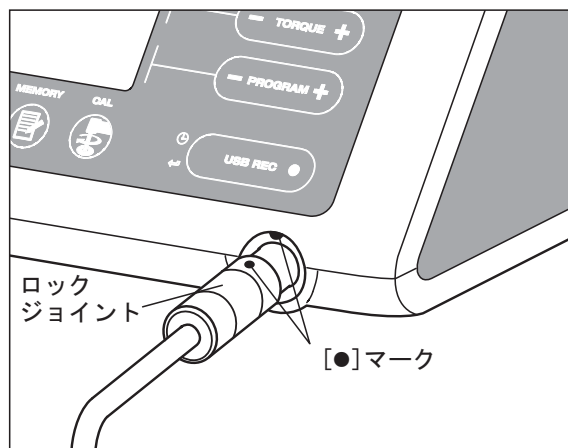


図 1

4-2 ハンドピースの接続

- 1) ハンドピースをモーターにまっすぐ差し込んでください。
- 2) 左右どちらかに「カチッ」と音がしてロックされるまでハンドピースを回します。

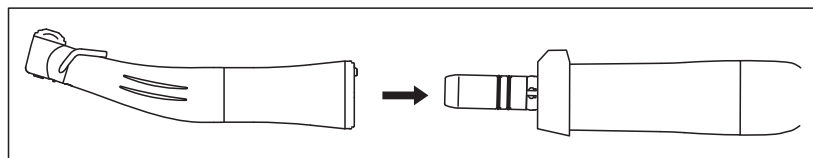


図 2

⚠ 注意

ライト付モーターを使用する際は、必ずライト付のハンドピースを接続してください。ライト無しのハンドピースを接続しますと、高負荷がかかった場合、モーターのみが回転してしまいます。

4-3 フットコントロールの接続

フットコントロールプラグを、ねじを下向きにして、コントロールユニットのフットコントロールソケットの形状に合わせて差し込み、ロックナットをしっかり締めてください。(図3)

4-4 電源コードの接続

電源コードを接続する前に、電源スイッチをOFF (○側) にしてください。

コントロールユニットの電源接続ソケットに電源コードを差し込んでください。(図3)

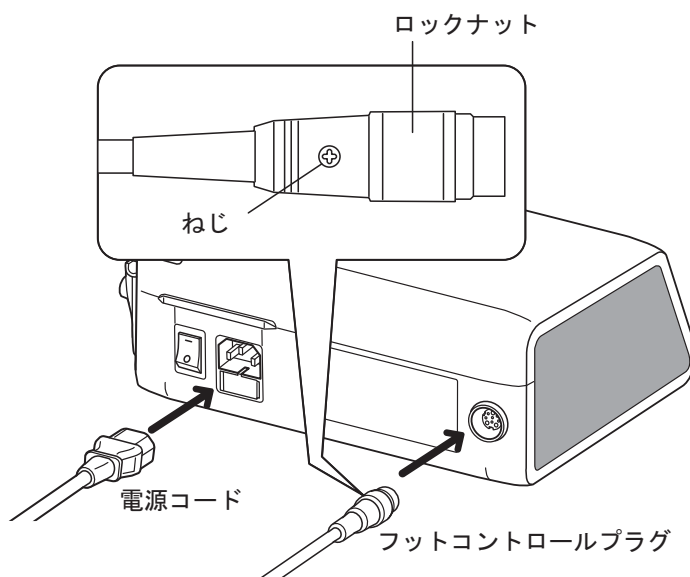


図 3

4-5 イリゲーションチューブの取り付け方法

コントロールユニット側面の注水ポンプの開閉ノブを時計回りに 180 度回転させ、ポンプカバーを開きます。(図 4)

注水方向を確認して、チューブ部分を注水ポンプ内に挿入し、ストッパーをガイド部に合わせてしっかりはめ込んでください。(図 5)

〈ポンプカバーを開いた状態〉

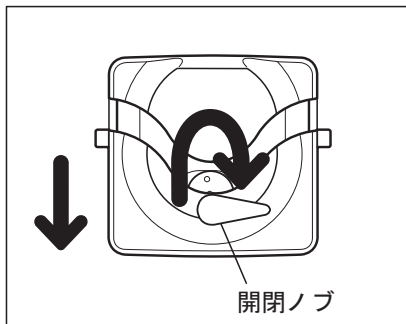


図 4

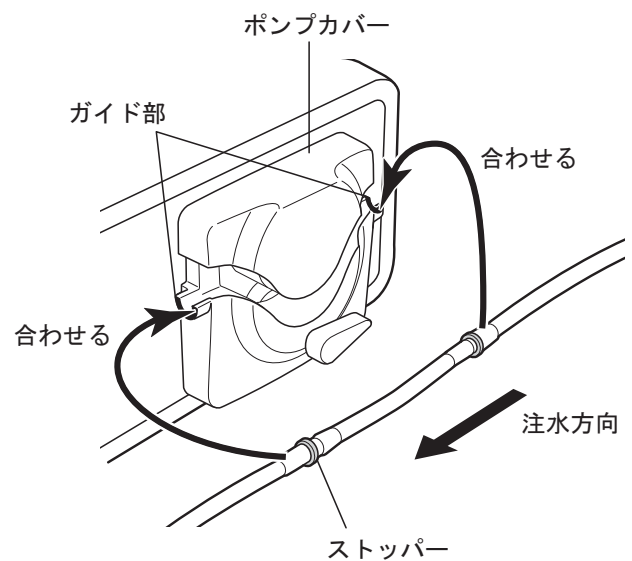


図 5

⚠ 注意

- ・ イリゲーションチューブが、図 6 の様にローラー上にあることを確認してポンプカバーを閉めてください。ずれたままポンプカバーを閉めるとイリゲーションチューブが切れる恐れがあります。
- ・ 取り付けは必ず注水ポンプを停止させた状態で行ってください。

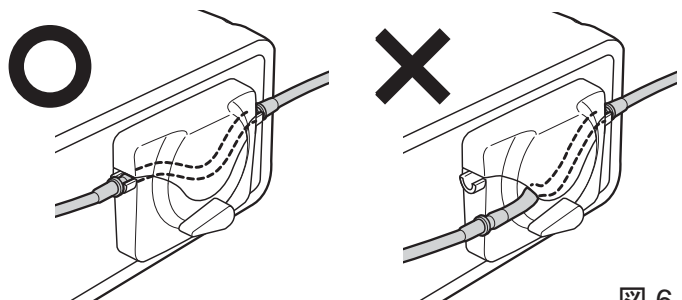


図 6

チューブが正しい位置にあることを確認し、開閉ノブを反時計回りに 180 度回転させて、ポンプカバーを閉めてください。(図 7)

〈ポンプカバーを閉じた状態〉

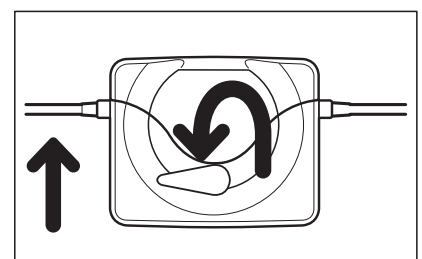


図 7

4-6 ボトル支柱の取り付け

コントロールユニットのボトル支柱台の穴にボトル支柱を挿入します。(図 8)

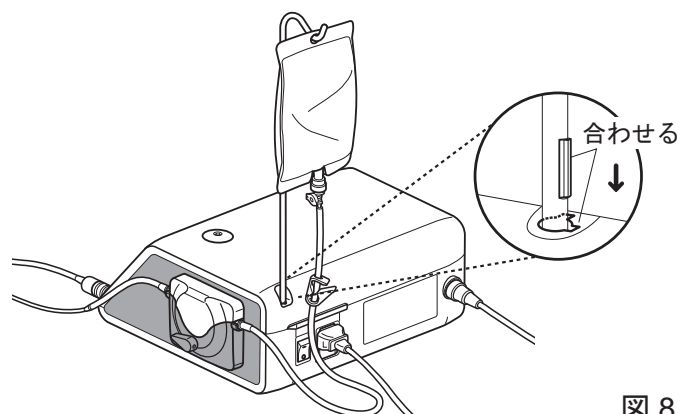


図 8

4-7 イリゲーションチューブの挿入

- 1) 注水チューブ針と注水ポンプの間にある、注水ストッパーを図9のように閉めます。
- 2) 注水チューブ針を生理食塩水パックの口に差し込んでください。(図10)
- 3) エアを生理食塩水パックに入れるため、キャップを開けてください。(図11)
- 4) 注水ストッパーを開けてください。

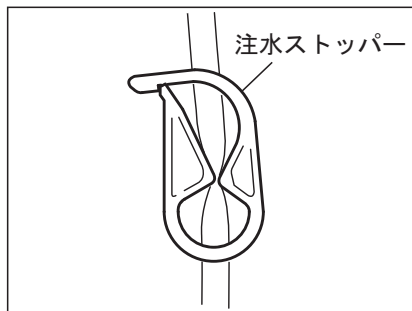


図 9

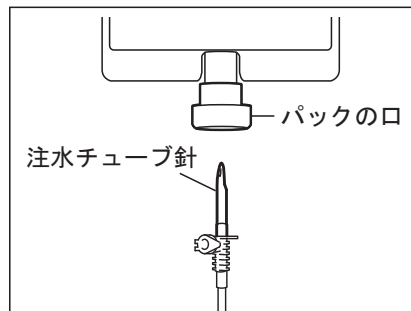


図 10

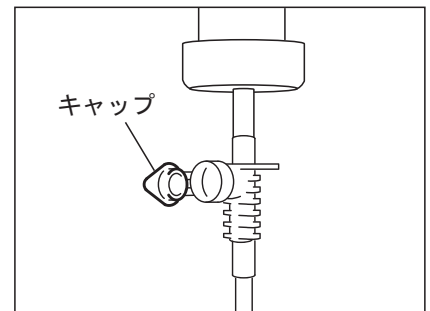


図 11

⚠ 注意

チューブ部分が折れ曲がった状態や、注水ストッパーを閉めた状態で注水ポンプを作動させますと、チューブが破裂したり、パックから抜ける恐れがあります。

4-8 センター注水ノズルの適合確認について

本製品付属のセンター注水ノズルは、市販されている一部のドリルにおいて適切に使用できない場合があります。

下記に示した方法でご確認の上使用してください。

ドリルと注水ノズルとが適合しないまま使用した場合は、機械内部に生理食塩水が浸入する可能性があります。生理食塩水が内部に溜まると錆が発生したり、機器が突然停止するなどトラブルの原因になることもありますので注意してください。

* ドリルの取り付けは、付属のハンドピースの取扱説明書を参照の上行ってください。

準備：

- 1) コントロールユニットに生理食塩水パックを取り付け、ポンプを作動できる状態にします。
- 2) 注水チューブ先端にセンター注水ノズルを取り付けます。
- 3) ご使用になるドリルの後部よりセンター注水ノズルを差し込みます。(図12)
- 4) 約5秒間、最大注水量で注水します。

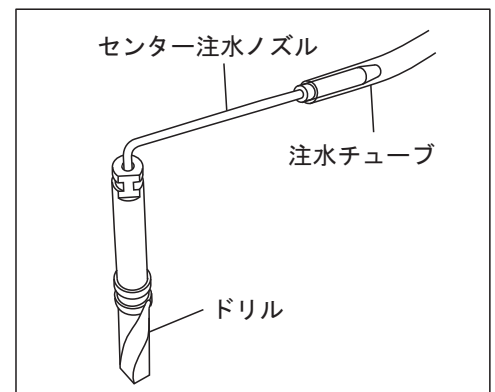


図 12

確認事項：

- ・ センター注水ノズルとドリルとの間で水漏れのないこと。

ドリル内のシールが傷んでいたり、シールが無いドリルの場合、後端のノズル差込口より水漏れが生じることがあります。生理食塩水が漏れハンドピース内に浸入しますと故障の原因になります。新品のドリルであっても、この部分からの注水の漏れのないことを必ず確認してからお使いください。

⚠ 注意

- ・先端より出てくる生理食塩水に濁り、着色などがある場合、内部が錆びていることがあります。このようなドリルはご使用を控え新しいものと交換してください。
- ・注水量が少ない場合、ノズルの出口が切削した骨粉で詰まっている場合があります。洗浄するか新しいノズルに交換してください。
- ・使用中、ハンドピースのヘッド後部より生理食塩水が漏れるなどの異常が見られた場合には、直ちに使用を中断し点検してください。

4-9 注水ノズルについて

X-SG20L および SG20 は使用するバーや術式によって内部注水、外部注水、同時注水が選ばいただけます。詳しくは付属のハンドピースの取扱説明書を確認してください。

4-10 チューブホルダーの取り付け

モーターコードにチューブホルダーを押し込み、次にイリゲーションチューブを押し込んでください。(図 13)

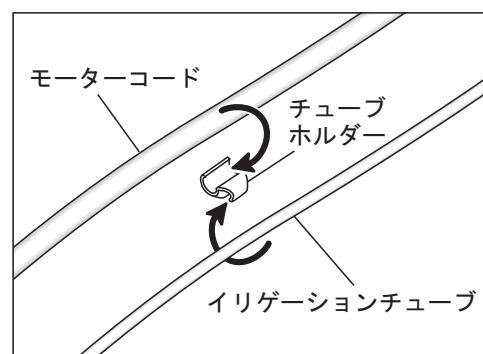


図 13

4-11 USB メモリの接続

- 1) コントロールユニット側面の USB メモリソケットのカバーを開きます。
- 2) USB メモリを奥まで差し込みます。ユニットが USB メモリを認識すると、操作パネルの液晶表示部に USB のアイコンが表示されます。(図 14)

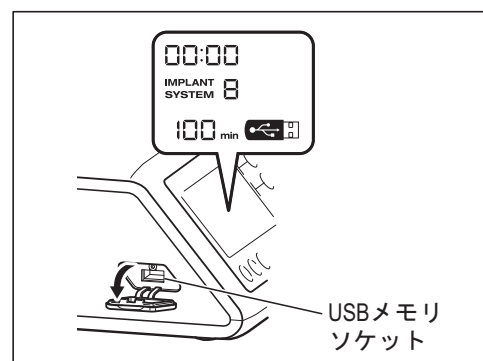


図 14

⚠ 注意

接続していないときは必ず USB メモリソケットのカバーを閉めてください。

5. 各種機能設定方法

5-1 日付と時刻の設定

- 1) [USB REC キー]と[回転速度設定キー]の(－)キーを同時に約2秒間押します。
- 2) 設定画面が液晶表示部に表示されますので、各項目の数字を回転速度設定キーの(＋)キーで、年、月、日(日付)、時、分(時刻)の順番に入力します。キーを長押しすると数字が5単位で増減します。
(選択中の項目は点滅します)
各項目の入力後に[USB REC キー]を押すと、次の項目に移ります。
- 3) 全ての項目の設定が終わりましたら、[USB REC キー]を2秒間押ししてください。設定が保存されます。

⚠ 注意

- ・ 設定中に電源をOFFにすると、そのときの設定は保存されませんので、始めから再度やり直してください。
- ・ すでに内部メモリに治療データが記憶されている場合、設定することはできません。データをUSBメモリに保存するか、[USB REC キー]を2秒以上長押しして内部メモリをリセットした上で再度設定を行ってください。

お知らせ

- ・ 本製品を初めてご使用になる前に、日付と時刻を設定してください。
- ・ 本製品の時刻表示は24時間表示となっております。
- ・ 年表示は2010年から2099年までです。

5-2 音量設定

操作時の応答音および通知音の音量を変更することができます。

- 1) [キャリブレーションキー]を押しながらコントロールユニットの電源スイッチをONにします。
 - 2) 電源がONになると、「ピッ、ピピッ」と鳴り、音量が「大」「小」と交互に切り替わります。(初期値:「小」)
- * 音量は液晶表示部に表示されません。実際の音量で確認してください。

お知らせ

音量設定は電源をOFFにしても、そのときの設定状態が保存されます。

5-3 設定初期化

本製品の設定を初期化すると、各設定項目は工場出荷時の設定に戻ります。それまでの各設定値やプログラムは消去されますので、あらかじめ設定値等を控えておいてください。

- 1) [プログラム選択キー]の(＋)(－)キーを同時押ししながらコントロールユニットの電源をONにします。
- 2) 短い通知音が1回鳴り、「SEt」と液晶表示部に表示されます。このとき[キャリブレーションキー]を押すと、工場出荷時の設定に戻ります。
- 3) 長い通知音が1回鳴り、「Fin」と表示されます。表示画面が最初の状態に戻ると、設定初期化は終了です。

⚠ 注意

本製品を工場出荷時の設定に戻しても、日付と時刻は初期化されません。

6. 操作方法

6-1 インプラントシステムの設定

本製品では8つの異なるインプラントシステムに対応した設定値を保存することができます。

1つのインプラントシステム番号に対して、8つのプログラムを設定することが可能です。実際に使用するインプラントシステムに合わせて、各メーカーが推奨する値を設定してください。

■インプラントシステムの変更方法

[プログラム選択キー]の(+)と(-)ボタンを同時に押すと、インプラントシステムを変更することができます。

6-2 プログラム設定

本製品は、次の項目に関する設定値を、治療手順に合わせて8つのプログラムまで記憶し、その記憶内容を読み出して使用することができます。

- 1) プログラム番号
- 2) 回転方向
- 3) 変速ギア比
- 4) 回転速度
- 5) トルク
- 6) 注水量
- 7) ライトの明るさ

まず、コントロールユニットの電源スイッチを[-]方向に倒し、電源をONにします。液晶表示部に、設定したインプラントシステム番号とプログラム番号1が表示されます。

- 1) [プログラム選択キー]を押し、プログラム番号を選択します。
- 2) [回転方向選択キー]を押し、回転方向を選択します。(逆回転選択時は常時、通知音が鳴ります。)
- 3) [変速ギア比選択キー]で、使用するハンドピースの変速ギア比を選択します。
- 4) [回転速度設定キー]で、最高回転速度を設定します。キーを1回押す毎に速度表示が1ステップ変わります。キーを押し続けると連続して変わります。
- 5) [トルク設定キー]で、トルク上限値を設定します。キーを1回押す毎にトルク表示が1ステップ変わります。キーを押し続けると連続して変わります。(+)キーを押し続けた場合、一旦50N・cmで停止します。55N・cm以上に上げる場合は再度キーを押し直してください。

お知らせ

使用中、負荷がトルク上限値に達すると、通知音が鳴り、液晶表示部に「SAFE」と点滅表示され、モーターが停止します。再度モーターを回転させるには、フットコントロールを踏み直してください。

- 6) [注水量選択キー]を押し、注水量を選択します。
- 7) [明るさ選択キー]を押し、ライトの明るさを選択します。
- 8) 1) から 7) の手順が完了したら、[記憶キー]を約1秒間押し続けてください。「ピーッ」という音が鳴ったら、記憶完了です。キーを押した瞬間の「ピッ」という短い音は、キーの応答音です。「ピーッ」という長い音がするまで押し続けてください。

※以上の手順で、各プログラム番号に対して設定を行ってください。
(設定の際は、「19. プログラム表」をご利用ください。)

6-2-1 プログラムスキップ機能

フットコントロールでプログラム番号を切り替える場合は、使用しない番号をあらかじめ記憶しておき、飛ばして選択することができます。

- 1) スキップしたいプログラム番号を選択します。
- 2) 操作パネルの[回転速度設定キー]の(－)キーを押して、最小回転速度を表示します。
- 3) (－)キーを押し直すと、液晶表示部に「- -」と表示されます。
- 4) [記憶キー]を、約1秒間押し続けてください。「ピーツ」という音が鳴ったら、記憶完了です。

6-3 キャリブレーション機能

ハンドピースの回転抵抗は、同じ変速ギア比でも機種、使用状態、ギアの磨耗度合など、さまざまな要因によって異なります。本製品は使用時の回転抵抗の状態を認識し、設定したトルクと出力されるトルクが一致するように補正する機能を有しています。

お知らせ

- ・ この機能は変速ギア比 20 : 1 のハンドピースに対して高精度のキャリブレーションが行えるよう最適化されています。「12. 推奨ハンドピースおよび付属品」の表に記載された変速ギア比 20 : 1 のハンドピースをご使用ください。それ以外のハンドピースを使用しますと、正確なキャリブレーションが行えません。
- ・ マイクロソーハンドピースはキャリブレーション出来ません。
- ・ 変速ギア比 20 : 1 以外は、スピードキャリブレーションのみとなります。

6-3-1 キャリブレーションの準備

- 1) モーターに変速ギア比 20 : 1 のハンドピースを装着してください。
- 2) キャリブレーションバーをハンドピースに装着してください。(図 15)
- 3) [キャリブレーションキー]を約2秒間押し続けると、通知音が鳴り、画面がキャリブレーションモードに切り替わります。

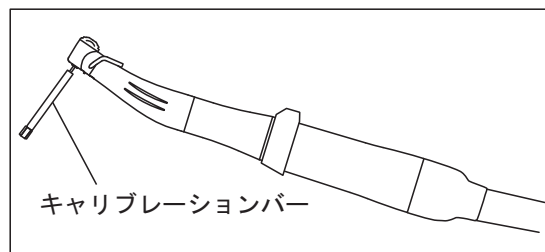


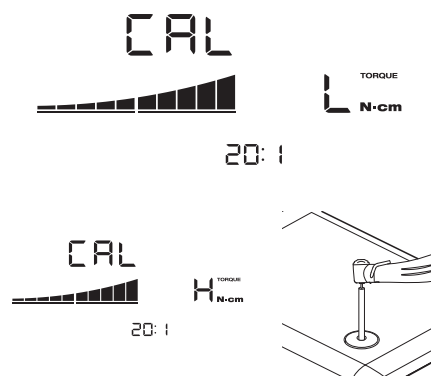
図 15

6-3-2 キャリブレーション

⚠ 注意

無負荷時のキャリブレーション中に、無理な力を加えないでください。負荷がかかると、液晶表示部に「FAIL」と表示され、キャリブレーションが停止します。

- 1) 無負荷時のキャリブレーション…トルク表示「L」
ハンドピースを手に持ち、トルク表示部に「L」と表示されていることを確認します。
キャリブレーションバーがどこにも触れない状態にして[キャリブレーションキー]を押します。
動作開始の通知音の後、バーが回転し、キャリブレーションを開始します。通知音が鳴り、液晶表示部に「donE」と表示されると、2)に進みます。



- 2) 有負荷時のキャリブレーション…トルク表示「H」
 トルク表示部に「H」と表示されていることを確認し、キャリブレーションバーをキャリブレーションロードに挿入します。キャリブレーションバーがキャリブレーションロードに対し垂直になるようにハンドピースをしっかりと保持し、[キャリブレーションキー]を押します。
 動作開始の通知音の後、バーが回転し、自動的にキャリブレーションを開始します。通知音が鳴り、液晶表示部に「donE」と表示されると、3)に進みます。

⚠ 注意

キャリブレーション中は、キャリブレーションバーを垂直にし、無理な力を加えずに保持してください。押さえつけるなどの力が加わると、正確にキャリブレーションできないことがあります。

- 3) スピードキャリブレーション
 キャリブレーションロードからキャリブレーションバーを外し、バーがどこにも触れない状態にして[キャリブレーションキー]を押します。
 キャリブレーションバーが自動的に低速で数秒間回転した後、高速で数秒間回転します。通知音が鳴れば、キャリブレーションは完了です。

キャリブレーションの失敗例

- ・ギアが極度に磨耗するなど、何らかの不具合が発生した場合には、キャリブレーション時に正常なデータが取得できず、「FAIL」と表示されます。この場合は販売店までご連絡ください。
- ・故障していなくても、無負荷時のキャリブレーションのときにバーが何かに触れていた場合や、有負荷時のキャリブレーション時に負荷をかけ忘れていた場合には、「FAIL」と表示されます。

6-4 USBメモリの機能

コントロールユニット本体の内蔵メモリに記憶された治療データ（使用日時、開始時間、使用時間、変速ギア比、注水量、回転速度、回転方向、トルク、プログラム番号）を、時系列順にUSBメモリに保存することが出来ます。

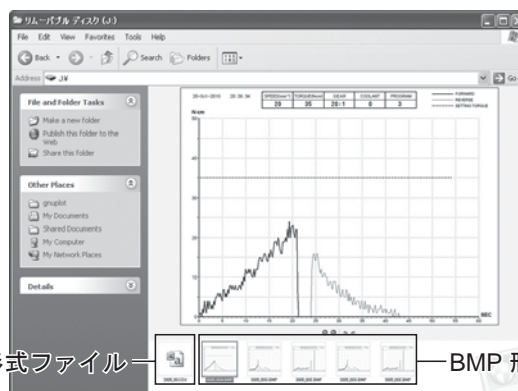
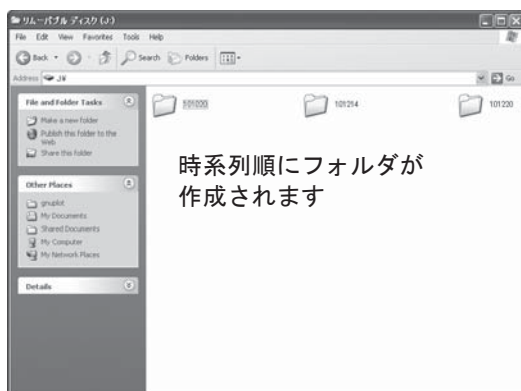
（保存ファイル形式：CSV、BMP）

保存したデータは、お手持ちのパソコンで見ることができます。

お知らせ

日付の情報は、保存されるフォルダおよびファイル名に使用されます。

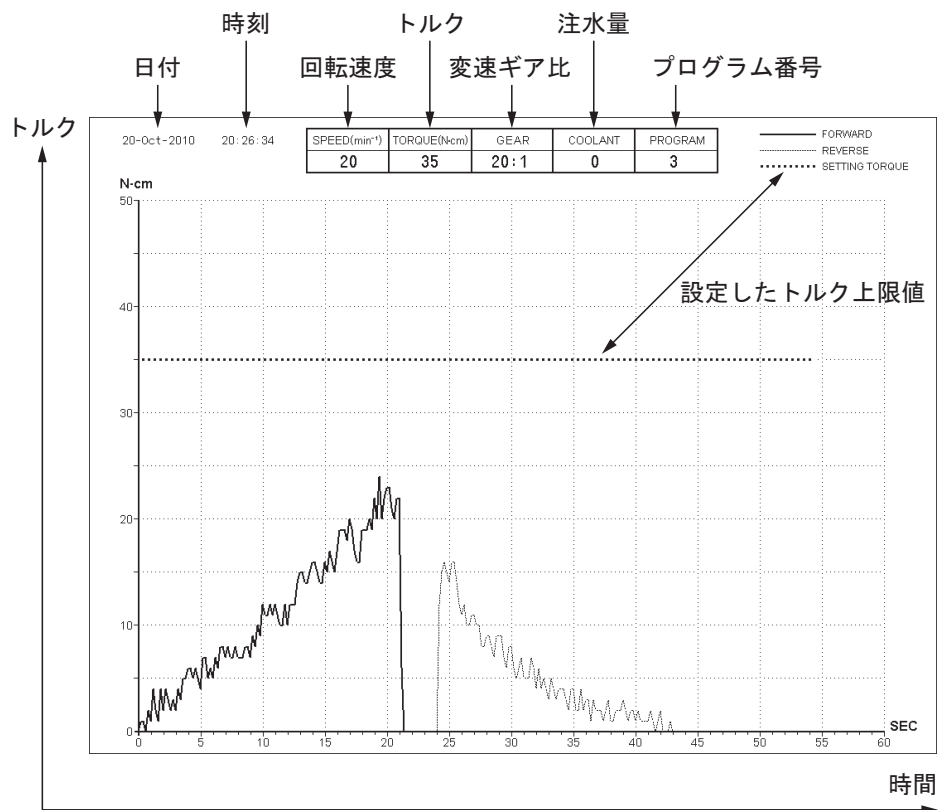
* 保存後のファイルとグラフの例



お知らせ

- ・ 変速ギア比が 20:1、かつ回転速度が 50min^{-1} 以下の時のみ BMP 形式ファイルが作成されます。
- ・ 設定した回転方向およびトルクはグラフ上の実線、点線で区別されます。

*BMP 形式ファイル



6-4-1 内部メモリ

電源がONになりモーターが回転すると、自動的にデータの記憶が始まります。(このとき、USBメモリを挿入しておく必要はありません。)

内部メモリへの治療データ記憶時には、USB REC キーのランプが点灯します。モーターが回転を停止すると約 10 秒後にランプが消えて記憶が中断します。再度モーターが回転すると記憶を再開します。

6-4-2 USBメモリへの保存

- 1) USBメモリを挿入します。USBが正常に認識されると、液晶表示部にUSBメモリアイコンが表示されます。
- 2) USB REC キーを押し、データをUSBメモリにコピーします。このとき、USB REC キーのランプが点滅します。

6-4-3 内部メモリのリセット

USB REC キーを 2 秒間以上長押しします。「ピッピッピッピッ」という音が鳴ったら、内部メモリがリセットされ、記憶時間の残量が初期状態の 100 分に戻ります。

⚠ 注意

- ・ コントロールユニット本体の内蔵メモリへの治療データの記憶可能時間は約 100 分です。
- ・ 術中に USB メモリを挿入しないでください。必ず術後のデータ保存時のみ挿入してください。
- ・ USB メモリは USB 2.0 準拠のものを使用してください。(容量 32GB の USB メモリまでは動作確認済みです。)
- ・ 本製品は、市販されているすべての USB メモリの動作を保証するものではありません。セキュリティ機能付きのもの、消費電力量が高いもの場合には、正常に動作しないことがあります。
- ・ USB REC キーのランプが点灯および点滅している間は、USB メモリを抜かないでください。
- ・ USB メモリを挿入したまま、コントロールユニットの電源を ON、OFF させないでください。
- ・ USB メモリは正しい向きで挿入してください。
- ・ USB メモリを挿入していないときは、USB メモリソケットのカバーを閉じてください。
- ・ 電源が OFF になると、コントロールユニットに一時記憶されたデータは消去されます。USB メモリにデータを保存してから電源を OFF にしてください。
- ・ USB メモリに保存したデータは操作履歴の参考にしていただくものですので、診断目的には使用しないでください。
- ・ USB メモリで使用できるフォーマットは、FAT16、FAT32 です。

7. 保護回路

モーターに限度以上の負荷がかかった時など、モーターおよびコントロールユニットの故障を防止するために、保護回路が作動して、モーターへの電源供給を停止させると共に、液晶表示部にエラーコードが表示されます。

■保護回路が作動したときの解除方法

フットコントロールを一度戻して踏みなおすと解除されます。

8. エラーコードについて

異常が発生しモーターが停止した場合、コントロールユニットの状態を確認し異常原因を把握し易くするため、通知音と共に液晶表示部にエラーコードを表示します。

エラーコード表示時は[USB RECキー]のランプが約10秒点灯し、異常が解除されるまでエラーコードが点滅します。

フットペダルを踏みなおすことで再度エラーチェックを行います。問題がなければエラーは解除され、引き続き動作可能となります。

エラーコード	エラー状態	エラーの原因	対処方法
E0	システムエラー	セルフチェックのエラー	販売店までご連絡ください。
		推奨対象外の USB メモリの接続 (マウス、プリンターなども含む)	残り記憶時間表示部に「UE0」と表示されている場合、USB メモリの接続を確認してください。問題が解消しない場合は販売店までご連絡ください。

エラーコード	エラー状態	エラーの原因	対処方法
E1	過電流検出エラー	<ul style="list-style-type: none"> 高負荷での長時間使用(過電流) モーター巻線のショート 	電氣的接触が十分でない場合があります。モーターコードをしっかりと接続し直してください。解消できない場合は、販売店までご連絡ください。
E2	過電圧検出エラー	コード(電力線)の断線	
E3	モーターセンサーエラー	<ul style="list-style-type: none"> モーター内センサー(ホールIC)の故障 モーターコードの外れ コード(信号線)の断線 	販売店までご連絡ください。(洗浄消毒器での洗浄の際は必ずプロテクションプラグを付けてください。)
		モーター内への水の浸入	
E4	ユニット内部過熱エラー	<ul style="list-style-type: none"> 高負荷での長時間使用によるコントロールユニット内温度の上昇 コントロールユニットが高温下に置かれていた後での使用(炎天下の車内や直射日光の当たるロッカー中等) 	冷めるのを待ってから使用してください。放熱を良くするため、コントロールユニット周辺はなるべく風通しを良くしてください。解消できない場合は、販売店までご連絡ください。
E5	ブレーキ回路エラー	<ul style="list-style-type: none"> 起動、停止回路に異常電圧の発生 起動、停止回路の故障 	短い周期で回転と停止を繰り返した時など、回転開始時の急加速を抑制する回路が作動する可能性があります。1~2秒待ってから使用してください。解消できない場合は、販売店までご連絡ください。
E6	モーターロックエラー	<ul style="list-style-type: none"> バーまたはドリルの接続不良 ハンドピースの故障 モーターの故障 	チャックが開いている、または十分に閉じていない可能性があります。チャックをしっかりと閉めなおしてください。解消できない場合は、販売店までご連絡ください。
E7	ポンプの過電圧	<ul style="list-style-type: none"> ポンプのローラーにイリゲーションチューブが引っかかった ポンプの故障 	イリゲーションチューブの状態を確認してください。解消できない場合は、販売店までご連絡ください。
E8	ポンプの過電流		
E9	フットコントロールの異常	<ul style="list-style-type: none"> コネクターの接続不良 フットコントロール内部の故障 	コネクターの状態を確認してください。解消できない場合は、販売店までご連絡ください。
E10	ランプの過電圧(ライト付モーター)	ランプ回路の故障	販売店までご連絡ください。
E11	ランプの過電流(ライト付モーター)	モーターのランプ部分に生理食塩水が浸入している	きれいに取り除いてください。
		ランプ回路の故障	販売店までご連絡ください。

USB 機能に関するエラー（残り記憶時間表示部に表示）

エラーコード	エラーの原因	対処方法
UE0	推奨対象外の USB メモリが接続されている（操作パネルの回転速度表示部に「E0」と表示されます）	接続に適した USB メモリを使用してください。
UE1	USB メモリのモジュール回路の故障	販売店までご連絡ください。
UE2	以下の理由により USB メモリへのデータ保存ができません <ul style="list-style-type: none"> - USB メモリの容量が不足している - USB メモリへのコピーが禁止されている - ファイル名が重複している - その他の異常 	<ul style="list-style-type: none"> ・ USB メモリを新しいものと交換してください。 ・ コピー禁止を解除してください。 ・ ファイル名を変更してください。 ・ USB メモリの取扱説明書を参照してください。

その他のエラー	エラーの原因	対処方法
液晶表示部に何も表示されない	電源プラグが正しく接続されていない	電源プラグの接続状態を確認してください。
	ヒューズが切れている	ヒューズを交換してください。
	電源スイッチの故障	販売店までご連絡ください。
<ul style="list-style-type: none"> ・ 回転数が「--」と表示される ・ 回転数の表示が点滅を繰り返す 	フットコントロールを踏みながら電源を ON にした	フットコントロールから足をはなしてください。
	フットコントロールの誤作動	フットコントロールを取り外して異常が解消できる場合は、フットコントロールの故障ですので、販売店までご連絡ください。
	コントロールユニットの誤作動	フットコントロールを取り外しても異常が解消できない場合は、コントロールユニットの故障ですので、販売店までご連絡ください。
フットコントロールを踏んでいるのに回転しない	フットコントロールコードの接続不良	フットコントロールコードの接続状態を確認してください。
	コントロールユニットおよびフットコントロールの誤作動	接続を確認しても異常が解消できない場合は、販売店までご連絡ください。

9. ヒューズの交換

電源および電源コードに異常が認められないにも関わらず、電源スイッチを ON にした時、液晶表示部に何も表示されない場合は、ヒューズを点検してください。コントロール背面のヒューズボックスのつめを押しながら引き抜けばヒューズが取り出せます。(図 16)

ロックが強い場合は抜けにくくなっていますので先端が固いもので、つめを押しながら、ヒューズボックスを引くと比較的簡単に引き抜けます。

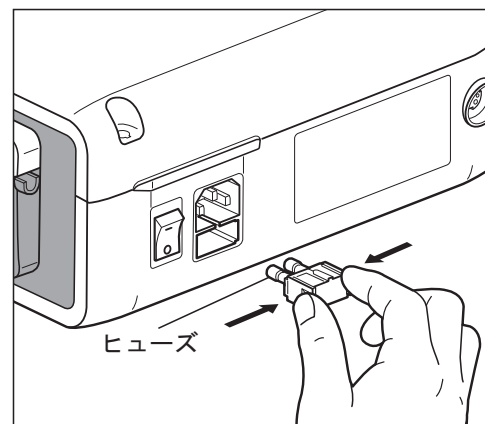


図 16

ヒューズ定格

100V	T3.15AL 250V
------	--------------

10. 清掃

10-1 コントロールユニット、フットコントロールの清掃

コントロールユニット、フットコントロールに血液や生理食塩水が付着した時は電源コードを取り外し、水をよくしぼった布で拭いてから、消毒用アルコールをふくませた布で拭き取ってください。

10-2 モーター、その他部品の清掃

表面の汚れをブラシ（金属製は不可）等で払い落とし、消毒用アルコールを含ませた綿等で拭き取ります。

 モーターは、洗浄消毒器の使用が可能です。

洗浄消毒器を使用する場合は、使用する洗浄器の取扱説明書をご確認ください。

洗浄消毒器にて洗浄する際は、プロテクションプラグをモーターに取り付けます。(図 17)

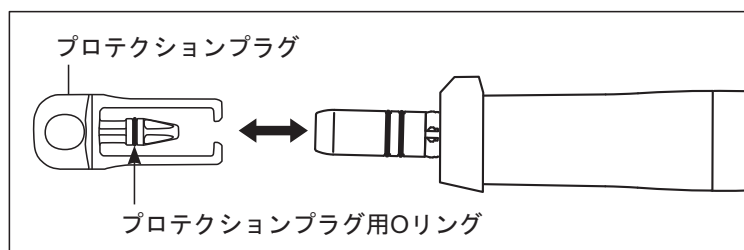


図 17

⚠ 注意

- ・ モーターにプロテクションプラグを取り付けずに洗浄消毒器にて洗浄すると、故障の原因になります。
- ・ プロテクションプラグの O リングが切れたり外れたりした場合は、新しい O リング（プロテクションプラグ用）と交換してください。モーター内部に水が入り、故障の原因になります。
- ・ モーターへの注油はしないでください。発熱、故障の原因になります。
- ・ ハンドピースについては、ハンドピースの取扱説明書をご確認ください。

11. 滅菌

 ハンドピースとモーターは、135°Cまでの温度でオートクレーブ滅菌が可能です。

- ・弊社では、滅菌についてはオートクレーブ滅菌を推奨します。
- ・初めてご使用になるとき、および各患者の治療が終わりましたら、下記の通りオートクレーブ滅菌を行ってください。

注意

オートクレーブ滅菌が可能なものは以下の通りです。それ以外のものはオートクレーブ滅菌できません。

- | | | |
|-------------|---------------|-----------|
| ・ハンドピース | ・モーター、モーターコード | ・モータースタンド |
| ・センター注水ノズル | ・チューブホルダー | ・パイプホルダー |
| ・プロテクションプラグ | ・キャリブレーションバー | |

■オートクレーブ滅菌方法

- 1) 付着した血液などの汚れを拭き取ります。(「10. 清掃」参照)
- 2) オートクレーブ用バッグに入れて、封印します。
- 3) 135°Cまでの温度でオートクレーブ滅菌を行います。
例) 121°Cで20分間、または132°Cで15分間、または134°Cで3分間。
- 4) 使用するまでパウチにいれたまま、清潔な状態を保てる場所に保管してください。
* 当社はEN13060の要求事項を満たしたクラスB滅菌器の使用をお勧めします。

注意

- ・モーターからモーターコードは外さないでください。
- ・イリゲーションチューブは、オートクレーブ滅菌できません。またご使用後は、医療廃棄物として処理してください。
- ・オートクレーブ滅菌以外(プラズマ滅菌、EOG滅菌等)の滅菌方法は推奨しておりません。
- ・ハンドピースの滅菌については、ハンドピースの取扱説明書をご確認ください。

お知らせ

本モーターは、オートクレーブ滅菌の際に、プロテクションプラグを取り付ける必要はありません。

12. 推奨ハンドピースおよび付属品

下記のハンドピースおよび付属品は、サージック Pro プラスとの使用が推奨されている製品であり、使用時のトルク精度を保証しています。



〈推奨ハンドピース〉

製品名	製品番号	備考
X-SG20L	C1003	ライト付、20:1
SG20	C1010	ライト無し、20:1
X-DSG20L	C1068	ライト付、分解可能、20:1
X-DSG20	C1067	ライト無し、分解可能、20:1
X-DSG20Lh	C1076	ライト付、分解可能、20:1、六角バー装着可能
X-DSG20h	C1075	ライト無し、分解可能、20:1、六角バー装着可能

〈付属品〉

製品名	製品番号	備考
二分岐注水チューブ	C823752	
イリゲーションチューブ	Y1001210	10本セット
パイプホルダー	20000396	X-SG20L用
パイプホルダー	20000357	SG20用
センター注水ノズル	10000324	ノズル長：23mm
センター注水ノズル M	10001364	ノズル長：20mm
チューブホルダー	Y900083	7個セット
プロテクションプラグ	10001595	
Oリング	0312457102	プロテクションプラグ用
Oリング	0312074080	モーター用
ヒューズ	1200131510	

13. 別売品

製品名	製品	製品番号	備考
フットコントロールハンガー		Z1027001	<p>フットコントローラー用 取り付け方法は、フットコントロールハンガーの取扱説明書をお読みください。</p> <p>取り付けイメージ </p>

14. 仕様

型 式	Surgic Pro ⁺
販 売 名	サージック Pro
一 般 的 名 称	電動式骨手術器械
認 証 番 号	223ALBZX00027000

〈コントロールユニット〉

タ イ プ	NE250
電 源	AC100V
周 波 数	50/60Hz
消 費 電 力	40VA
注水ポンプ最大出力量	75ml/min
寸 法	W265xD220xH100 mm

〈フットコントロール〉

型 式	FC-78
コ ー ド 長	2m

〈モーター〉

型 式	SGL70M	SG70M
タ イ プ	E1023	E1025
回転速度	200 ~ 40,000 min ⁻¹	
定格入力	DC24V	
寸 法	Ø23.5xL103.3mm (モーターコードを除く)	
コード長	2m	
ラ イ ト	白色 LED	-

	温 度	湿 度	気 圧
使 用 環 境	0 ~ 40°C	10 ~ 85% RH	700 ~ 1,060hPa
保 管・輸 送 環 境	-10 ~ 50°C	10 ~ 85% RH	500 ~ 1,060hPa

* 結露のないこと。

* 上記の値を守らず使用しますと、故障する恐れがあります。

15. アフターサービス

本製品は、厳正なる品質管理および検査を経てお届けしたものです。さらに安心してご使用していただくために保証書と登録カードを添付しております。設置完了次第、お手数ですが登録カードは必要記載事項をご記入の上、ご返送くださいますようお願い申し上げます。また保証書は所定事項をご記入の上、大切に保管してください。

保証期間













コントロールユニット	1年間
ハンドピース	1年間
モーター（モーターコード含む）	1年間
フットコントロール	1年間

- 保証期間内（上記期間）に、正常なご使用状態で万一故障した場合には、無償で修理いたします。
- 次のような場合には、保証期間内でも有償修理になります。
 - (イ) 保証書のご提示がない場合。
 - (ロ) 使用上の誤り、不当な修理や改造による故障および損傷。
 - (ハ) お買い上げ後の輸送、移動、落下などによる故障および損傷。
 - (ニ) 火災、地震、水害、定格外での使用、公害およびその他、天災、地変などによる故障および損傷。
 - (ホ) 保証書の所定事項の未記入、あるいは字句を書き換えられた場合。
 - (ヘ) 消耗品（各リングなど）
 - (ト) ナカニシの純正部品以外を使用して修理した場合。
- 保証期間経過後の修理についても、お買い上げの販売店へお預けください。

16. 廃棄について

本製品（付属品を含む）を廃棄する場合は、お買い上げいただいた販売店までご連絡ください。

17. シンボルマーク

-  可燃性麻酔ガスと空気の混合物の点火源にならないよう設計されている機器
-  潜水状態での使用に対して保護されている
-  BF 形装着部
-  本機器の使用前に取扱説明書を参照すること
-  機器及び機器部品であって、RF 送信機を含むか、または診断または治療のために RF 電磁エネルギーを加えるものの外部における表示
-  医療機器指令 (93/42/EEC) に適合
-  135°Cまでの温度でオートクレーブ可能
-  洗浄消毒器の使用が可能
-  EOG 滅菌
-  再使用不可
-  使用期限
-  ロット番号

18. EMC 情報（電磁両立性に関する情報）

指針および製造業者の宣言—電磁エミッション

本製品は、下記の電磁環境での使用を意図している。
顧客または本製品の使用者は、それが下記の環境で使用されることを保証することが望ましい。


エミッション試験	適合性	電磁環境—指針
RF エミッション CISPR 11 EN 55011	グループ 1	本製品は、内部機能のためにだけ RF エネルギーを使用する。したがって、その RF エミッションは非常に低く、近くの電子機器中にどんな干渉も引き起こさない。
RF エミッション CISPR 11 EN 55011	クラス B	本製品は、次を含むすべての施設での使用に適する。それらは、家庭施設、及び家庭目的に使用される建物に電力を供給する公共の低電圧用の配電網に直接接続された施設である。
高周波エミッション IEC 61000-3-2 EN 61000-3-2	適用せず	
電圧変動 / フリッカエミッション IEC 61000-3-3 EN 61000-3-3	適用せず	

指針及び製造業者の宣言—電磁イミュニティ

本製品は、下記の電磁環境での使用を意図している。
顧客または本製品の使用者は、それが下記の環境で使用されることを保証することが望ましい。

イミュニティ試験	IEC/EN 60601 試験レベル	適合性レベル	電磁環境—指針
静電気放電 (ESD) IEC61000-4-2 EN61000-4-2	± (2, 4) 6 kV 接触 ± (2, 4) 8 kV 気中	± (2, 4) 6 kV 接触 ± (2, 4) 8 kV 気中	床材は木材、コンクリートまたは陶製タイルであることが望ましい。床板が合成物質で覆われている場合、相対湿度は少なくとも 30% であることが望ましい。
電気的な高速過渡現象 / パースト IEC61000-4-4 EN61000-4-4	± 2kV 電源線用 ± 1kV 入出力線用	± 2kV 電源線用 ± 1kV 入出力線用	電源電力品質は、典型的な商用または病院環境のものであることが望ましい。
サージ IEC61000-4-5 EN61000-4-5	± 1kV 線対線 ± 2kV 線対アース接地	± 1kV 線対線 ± 2kV 線対アース接地	電源電力品質は、典型的な商用または病院環境のものであることが望ましい。
電圧ディップ、瞬停、及び電源入力線での電圧変動 IEC61000-4-11 EN61000-4-11	<5% Ut (>95% ディップ Ut にて) 0.5 サイクル用 40% Ut (60% ディップ Ut にて) 5 サイクル用 70% Ut (30% ディップ Ut にて) 25 サイクル用 <5% Ut (>95% ディップ Ut にて) 5 秒用	<5% Ut (>95% ディップ Ut にて) 0.5 サイクル用 40% Ut (60% ディップ Ut にて) 5 サイクル用 70% Ut (30% ディップ Ut にて) 25 サイクル用 <5% Ut (>95% ディップ Ut にて) 5 秒用	電源電力品質は、典型的な商用または病院環境のものであることが望ましい。本製品の使用者が、停電時の連続操作を供給した場合、本製品の電源は、無停電電源装置又は電池にすることが推奨される。
電力周波数 (50 / 60 Hz) 磁界 IEC61000-4-8 EN61000-4-8	3A/m	3A/m	電力周波数磁界は、典型的な商用又は病院環境内の典型的な場所でのレベルにあることが望ましい。

備考 Ut は、検査レベルを加える前の交流電源電圧である。

指針及び製造業者の宣言－電磁イミュニティ			
本製品は、下記の電磁環境での使用を意図している。 顧客または本製品の使用者は、それが下記の環境で使用されることを保証することが望ましい。			
イミュニティ試験	IEC/EN60601 試験レベル	適合性レベル	電磁環境－指針
伝導 RF IEC61000-4-6 EN61000-4-6	3V rms 150 kHz to 80MHz	3V rms	携帯型及び移動型の RF 通信機器は、ケーブルを含む本製品のどんな部分に対しても、送信機の周波数に適用される式から計算された推奨分離距離より近い所で使用することが望ましい。
放射 RF IEC61000-4-3 EN61000-4-3	3V/m 80MHz to 2.5 GHz	3V rms	推奨分離距離 $d = 1.2 \sqrt{P}$ $d = 1.2 \sqrt{P}$ 80MHz to 800MHz $d = 2.3 \sqrt{P}$ 800MHz to 2.5GHz ここで \sqrt{P} は、送信機の最大出力定格で単位はワット (W) で、送信機製造業者が指定したもの、d は推奨分離距離で単位はメートル (m) である。 固定の RF 送信機からの電磁界強度は、電磁気の現地調査によって決定されるが ^a 、これは各周波数範囲において適合性レベル未満であることが望ましい。 ^b 干渉が次の記号でマークされた機器の近くで生じるかもしれない。 
備考 1 80MHz 及び 800 MHz においては、より高い周波数範囲を適用する。			
備考 2 これらの指針は、全ての状況に適用するとは限らない。電磁気の伝搬は、構造、物体及び人々からの呼吸及び反射によって影響される。			
a 固定送信機、例えば無線（携帯/コードレス）電話基地局及び陸上移動無線、アマチュア無線、AM 及び FM ラジオ放送並びに TV 放送からの電磁界強度は理論上、正確には予測できない。固定の RF 送信機に起因する電磁環境を評価するために、電磁気の現地調査が考慮されることが望ましい。本製品が使用される場所の正確な電磁界強度が、適合される RF 適合性上記のレベルを超過する場合、本製品は、正常通常動作を検証するため観察することが望ましい。異常な性能が観察される場合、追加の手段、例えば本製品の向きまたは場所を変えることが必要かもしれない。			
b 周波数範囲 150 kHz ~ 80MHz で、電磁界強度は 3 V/m 以下であることが望ましい。			

ケーブルとアクセサリ	最大長さ	適用規格	
モータハンドピースコード フットコントロールコード 電源コード	2.0M (非シールド) 2.0M (非シールド) 2.0M (非シールド)	RF エミッション、CISPR11 静電放電イミュニティ 高速過渡現象 / パーストイミュニティ サージイミュニティ 電圧ディップ、停電及び電圧変動イミュニティ 電源周波数磁界イミュニティ 無線周波数で誘導された伝導妨害に対するイミュニティ 放射、無線周波数、電磁界イミュニティ	Class B / Group 1 IEC61000-4-2/EN61000-4-2 IEC61000-4-4/EN61000-4-4 IEC61000-4-5/EN61000-4-5 IEC61000-4-11/EN61000-4-11 IEC61000-4-8/EN61000-4-8 IEC61000-4-6/EN61000-4-6 IEC61000-4-3/EN61000-4-3

携帯型及び移動形の RF 通信機器と本製品との間の推奨分離距離			
本製品は、放射 RF 妨害が制御される電磁環境内での使用が意図されている。顧客または本製品の使用者は、携帯型及び移動形の RF 通信機器（送信機）と、本製品との間の最小距離を維持することによって電磁干渉の防止を支援できる。最小距離は、下記に推奨されるように、通信機器の最大出力に従うものとする。			
送信機の定格最大出力 W	送信機の周波数による分離距離 m		
	150kHz to 80MHz $d=1.2 \sqrt{P}$	80MHz to 800MHz $d=1.2 \sqrt{P}$	800MHz to 2.5GHz $d=2.3 \sqrt{P}$
0.01	0.12	0.12	0.23
0.1	0.38	0.38	0.73
1	1.2	1.2	2.3
10	3.8	3.8	7.3
100	12	12	23
上に列記されていない最大出力定格の送信機については、メートル (m) 単位の推奨分離距離 d は、送信機の周波数に適用される式を試用して決定できる。ここで P は、単位がワット (W) の送信機最大出力定格であり送信機製造業者が指定するものである。			
備考 1 80 MHz 及び 800 MHz においては、より高い周波数の分離距離を適用する。			
備考 2 これらの指針は、全ての状況に適用するとは限らない。電磁気の伝搬は、構造、物体及び人々からの吸収及び反射によって影響される。			

19. プログラム表

各インプラントシステムおよびプログラムの個別設定を記録する際は、下記の表をご利用ください。

〈インプラントシステム設定〉

インプラントシステム No.	インプラントシステム
1	
2	
3	
4	
5	
6	
7	
8	

〈プログラム設定〉

インプラントシステム No. _____

プログラム	回転速度 [min ⁻¹]	トルク [N·cm]	回転方向 [正/逆]	ギア比 [X : X]	注水 [0 ~ 5]	ライト [H/L]
1						
2						
3						
4						
5						
6						
7						
8						

〈プログラムの工場出荷時の初期値〉

下記設定値は工場出荷時の初期値です。あくまでも参考の設定条件ですので、ご使用されるインプラントシステムの条件に変更してお使いください。

インプラントシステム No. 1

プログラム	回転速度 [min ⁻¹]	トルク [N·cm]	回転方向 [正/逆]	ギア比 [X : X]	注水 [0 ~ 5]	ライト [H/L]
1	800	20	正	20:1	3	H
2	1200	20	正	20:1	3	H
3	20	20	正	20:1	1	H
4	50	30	逆	20:1	0	H
5	20	10	正	20:1	0	H
6	20	20	正	20:1	0	H
7	10	10	正	20:1	0	H
8	10	10	正	20:1	0	H

株式会社 **ナカニシ** www.nsk-nakanishi.co.jp

〒322-8666 栃木県鹿沼市下日向700
TEL:0289(64)3380 FAX:0289(62)5636

お客様相談窓口

☎ 0120-7242-56
9:00～17:00 / 土日・祝祭日を除く
E-mail : cs@nsk-nakanishi.co.jp

QRコードから
ウェブサイトへ
アクセス



本書の内容は、改善のため予告なしに変更することがあります。

2017.02.14 002 ㊞