

NSK

歯科往診用注水・排唾システム

VIVA support 2

ビバサポート 2

取扱説明書

EMC適合

認証番号: 224ALBZX00017000号



このたびは、ビバサポート 2 をお買い上げいただき、誠にありがとうございます。
ご使用前に使用上の注意、取扱方法、また保守点検などにつきましてこの取扱説明書をよくお読みいただき、正しい使用方法により末永くご愛用くださいますようお願い申し上げます。またこの取扱説明書は、ご使用になる方がいつでも見られる場所に保管してください。

目 次

1. 使用者・使用目的	1
2. 安全上の注意、危険事項の表記について	2
3. 同梱物一覧	4
4. 各部の名称	5
5. 各部の接続方法	8
6. 使用前点検	13
7. 使用方法	14
8. 治療後のお手入れ	17
9. 収納方法	19
10. バッテリーパックの交換	20
11. 定期点検	21
12. 保護回路	21
13. エラー表示	22
14. 故障と対策	23
15. 仕様	25
16. 機器の分類	25
17. シンボルマーク	26
18. アフターサービス	26
19. 別売品一覧	26
20. スペアパーツ一覧	26
21. 製品廃棄	27
22. EMC 情報（電磁両立性に関する情報）	27




1. 使用者・使用目的

使 用 者：有資格者

使用目的：歯科領域の治療

2. 安全上の注意、危険事項の表記について

- ご使用の前に必ずこの安全上の注意をよくお読みいただき、正しくお使いください。
- 危険事項の表示は、製品を安全にお使いいただき、使用者や他の方への危害や損害を未然に防止するためのものです。危害や損害の大きさと切迫の程度ごとに分類しています。いずれも安全に関する内容ですので、必ずお守りください。

注意の区分	危害や損害の大きさと切迫の程度
 危険	「死亡または重度の人身障害を負う危険が極めて高いことが想定される注意事項」を説明しています。
 警告	「重度の人身障害または物的損害が発生する可能性がある注意事項」を説明しています。
 注意	「軽度の人身障害または物的損害が発生する可能性がある注意事項」を説明しています。
お知らせ	「故障や性能低下を起さないためにお守り頂きたいこと、仕様や性能に関して知っておいて頂きたいこと」を説明しています。

危険

- バッテリーの液漏れや、外装、ポンプの変形、部分的な変色に気が付いたときは、すぐに使用を中止し販売店まで連絡してください。液漏れ事故や感電、火災の恐れがあります。
- 万一、バッテリーパックの液が漏れて目に入ったときは、直ちにきれいな水で十分に目を洗い、専門医の診断を受けてください。失明の恐れがあります。
- バッテリーパックのコネクタ端子をショートさせないでください。また、バッテリーパック単体を金属製のネックレスやヘアピン等と一緒に持ち運びや、保管はしないでください。バッテリーがショート状態となり、過大な電流が流れ発熱、発煙、破裂、発火したり、あるいは針金やネックレス、ヘアピンなどの金属が発熱したりする原因となります。
- バッテリーパックを火の中に投入したり、加熱したりしないでください。絶縁物が溶けたり、ガス排出弁や安全機構を損傷したり、電解液に引火したりして発熱、発煙、破裂、発火の原因となります。
- バッテリーパックは針を刺したり、ハンマーで叩いたり、踏みつけたりしないでください。バッテリーパックの破裂や、変形され内部でショート状態になり発熱、発煙、破裂、発火の原因となります。
- バッテリーパックの液が漏れる、または異臭がするときには、直ちに火気より遠ざけてください。漏れた電解液に引火し、発煙、破裂、発火の原因となります。
- コントロールユニットに、水、滅菌水（生理食塩水）、薬品などがかからないようにしてください。ショートして感電する恐れがあります。
- 吸引の飛沫による二次感染を防ぐため、重篤な感染症の恐れがある患者に本製品を使用しないでください。

警告

- 爆発の危険性のある室内、可燃物質の近辺では使用しないでください。
- 本製品は専用バッテリーを使用しています。指定のバッテリーパック以外を使用しますと、液漏れ、破裂の原因となります。
- バッテリーパックの液が漏れて皮膚や衣服に付着した場合は、直ちに水道水などの綺麗な水で洗い流してください。皮膚がかぶれたりする原因になる恐れがあります。

- 煙が出たり、樹脂の燃えているようなにおいがしたりするなどの異常が発生した時は、ただちに電源スイッチを切り電源プラグを抜き、販売店まで連絡してください。
- 濡れた手で電源コードを抜き挿ししないでください。感電する危険があります。
- むやみに電源を ON または OFF にしないでください。ヒューズが切れる恐れがあります。
- AC アダプタが商用電源からの切離手段になりますので、万が一の時速やかに AC アダプタをコンセントから抜けるように設置してください。また、AC アダプタのプラグ部分から 15cm 以内には物を置かないでください。

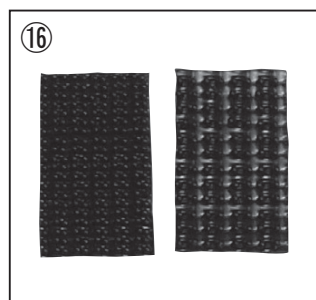
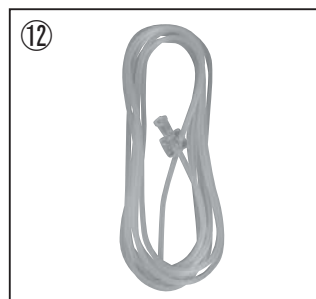
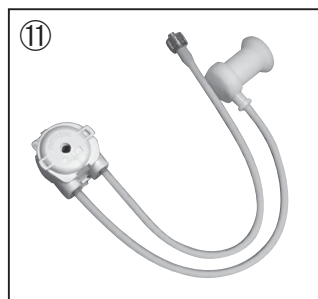
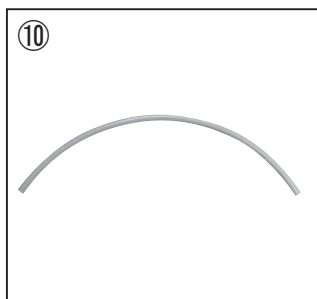
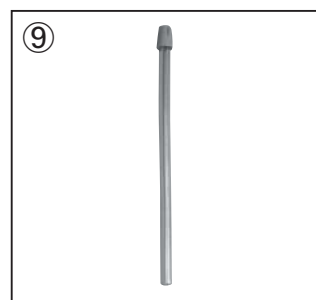
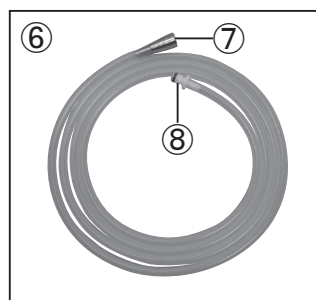
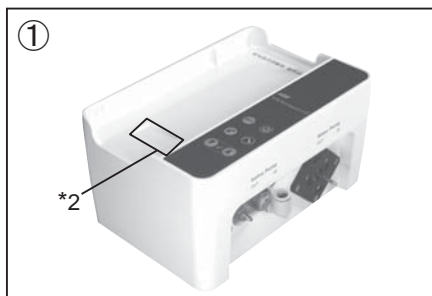
⚠ 注 意

- 使用する前にこの取扱説明書を読み、各部の機能をよく理解してから使用を開始してください。
- 患者の安全を第一に考え、使用には十分注意を払ってください。
- 患者に本製品を適用するかの判断は使用者側にあります。
- 本製品は使用する患者の年齢（乳幼児は除く）、性別、体重、国籍を問いません。
- 本製品は使用する操作者の年齢（おおむね成人以上）、身長、体重、性別、国籍を問いません。
- 医療機器の操作、保守点検の管理責任は、使用者側にあります。
- 取扱説明書に記載されていない改造・分解をしないでください。
- 落下等の強い衝撃を与えないでください。
- 当社純正の AC アダプタ以外は絶対に使用しないでください。故障の恐れがあります。また、その他の付属品についても当社指定品以外は接続しないでください。
- 酸化電位水（強酸性水、超酸性水）、または滅菌液で、洗浄、浸漬、拭き取りをしないでください。
- 直射日光の強いところ、炎天下の車内、火のそば、ストーブの近くなどの高温になる場所での使用や放置をしないでください。発熱、発煙、また電池の性能や寿命を低下させる恐れがあります。
- 使用する前に必ず患者の口腔外で作動させて、点検を行ってください。
- 使用中、少しでも異常を感じたら使用を中止して、販売店まで連絡してください。
- 本製品は歯科用機器のため、これ以外の目的では使用しないでください。
- 機器および部品は必ず定期点検を行ってください。
- 長期間使用していない機器を使用するときには、使用前に必ず機器が正常にかつ安全に作動することを確認してください。
- 使用中、万一の故障等に備え、スペアのセットを用意することを推奨します。
- 本製品は以下で述べるように医療用電磁両立性電子機器（EMC）です。
- 本製品は EMC に関し特別に注意する必要があるため、取扱説明書で提供される EMC 情報に従って、据付および使用をする必要があります。
- 携帯形および移動形の RF 通信機器は、本製品に影響を与えることがあります。
- 本製品の製造業者によって交換部品として販売されるもの以外の付属品、ハンドピースおよびケーブルを使用すると、本製品の EMC に対する性能が低下することがあります。（エミッションが増加したり、または耐性イミュニティが減少したりすることがあります）
- 電磁障害波がある室内で使用する場合、作動に影響を受ける恐れがあります。電磁波が発生する機器などがある場合は、その近辺では使用しないでください。また、近辺で超音波発生装置や電気メスなどが使用されるような場合は、本装置の電源を OFF にしてください。
- 本製品は、特定保守管理医療機器です。医療機器安全管理責任者を配置し、医療の安全管理のための体制を確保することが、医療法等で義務付けられています。

お知らせ

- 本製品と接続して使用する製品の取り扱いに関しては、該当する製品の取扱説明書をご覧ください。
- 修理が必要な場合は販売店まで連絡してください。サービス要員がサービスマニュアルに従って修理を行います。
- この機器は機器専用のトレーニングを必要としません。

3. 同梱物一覧



No.	部品名	数量
1	コントロールユニット	1
2	ACアダプタ	1
3	電源コード (ACコード)	1
4	中継コード	1
5	排唾ボトル接続チューブ	1
6	排唾チューブ ^{*1}	2
7	排唾ジョイント	1
8	排唾インライン	1
9	排唾管	10
10	排唾ドレンチューブ	1

No.	部品名	数量
11	注水ポンプ	1
12	注水チューブ	1
13	注水ボトル	1
14	排唾ボトル	1
15	チューブクランプ	6
16	マジックテープ ^{*2}	1
17	防水シートゴム	1
18	キャリングケース	1
19	トレイ	1

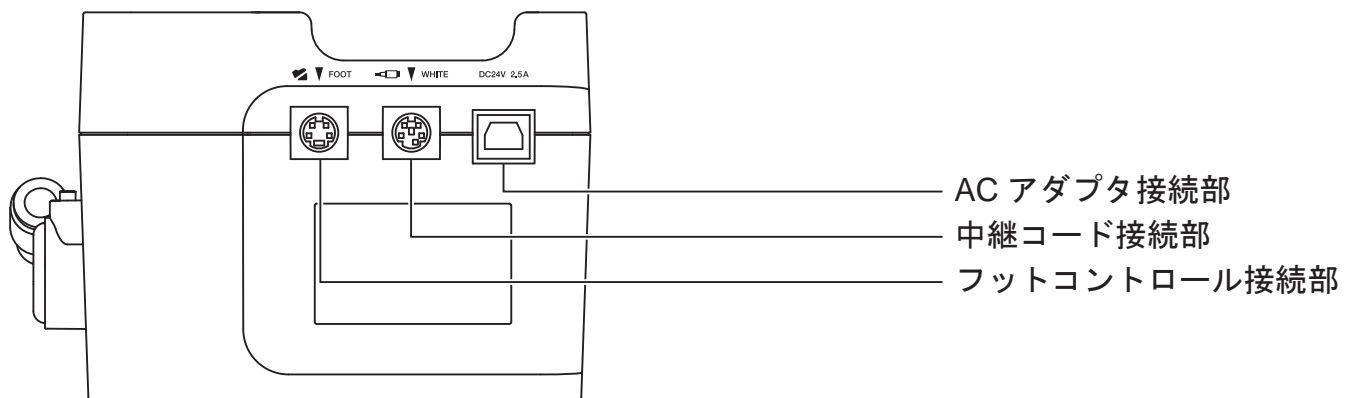
*1 2本中1本は、No.7 排唾ジョイント、No.8 排唾インラインが組み付けられています。

*2 マジックテープは、必要に応じてコントロールユニット上面のくぼみに貼付け、ビバメイト G5、バリオス 370の固定用に使用してください。

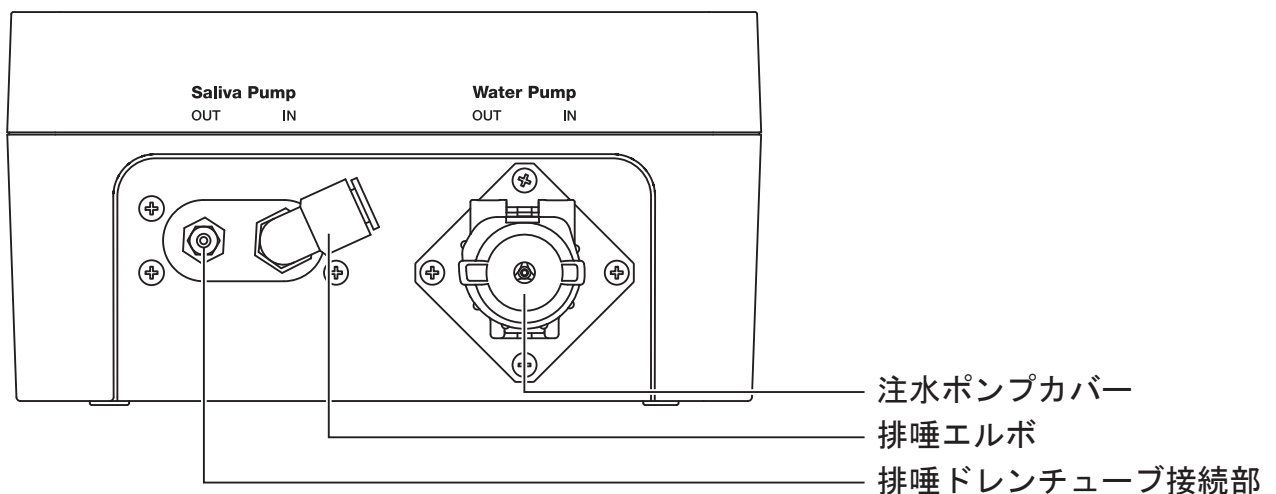
4. 各部の名称

4-1 コントロールユニット

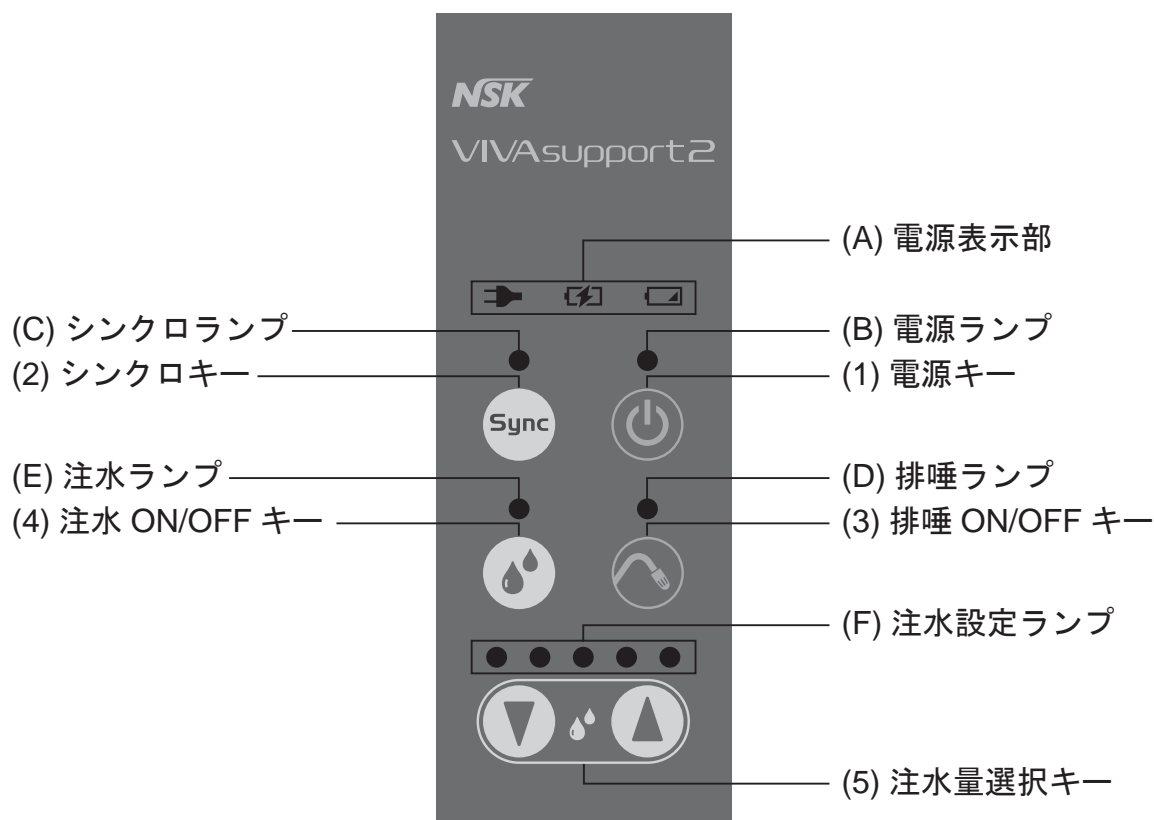
背面



側面



操作パネル部



4-1-1 操作パネル上のキー

(1) 電源キー

コントロールユニットの電源を ON/OFF する際に使用します。

(2) シンクロキー

ビバメイト G5、バリオス 370 と注水機能を連動させるシンクロモードの切替ができます。

シンクロモードでは、モータ、ハンドピースの作動と同時に自動的に注水することができます。

(3) 排唾 ON/OFF キー

排唾の ON/OFF を選択できます。

排唾機能は、手動モード（キーを押して排唾開始、停止）のみで、シンクロモードには対応していません。

(4) 注水 ON/OFF キー

注水の ON/OFF を選択できます。

また、シンクロモードから手動モード（キーを押して注水開始、停止）に切り替えられます。

(5) 注水量選択キー

5 段階から注水量を選択できます。

4-1-2 操作パネル上の表示部

(A) 電源表示部

電源の状態を表示します。

▶ AC-IN ランプ：AC アダプタから電源が供給されています。

⚡ CHARGE ランプ：バッテリーを充電しています。

⚠ 残量警告ランプ：バッテリーの残量が少なくなっています。充電してください。

(B) 電源ランプ：電源 ON 時に点灯します。

(C) シンクロランプ：シンクロキーを押すと点灯します。作動中はランプが点滅します。

(D) 注水ランプ：注水作動時に点灯します。

(E) 排唾ランプ：排唾作動時に点灯します。

(F) 注水設定ランプ：選択した注水量を表示します。5 段階のインジケータの点灯数で注水量を表示します。

⚠ 注意

- 操作パネル上の表示部に重い物をのせたり、強い衝撃（物の落下など）を与えたりしないように注意してください。表示部が故障する恐れがあります。

4-2 フットコントロール（FC-76M）（別売品）

フットコントロールを使用して以下の操作を行います。

- ・ 本製品と接続したビバメイト G5、またはバリオス 370 の ON/OFF の切替や、それに連動して注水すること（シンクロモード）
- ・ ビバメイト G5、またはバリオス 370 の ON/OFF の切替のみを操作すること（シンクロモード解除時）

(a) コントロールペダル

■ビバメイト G5 を接続している場合

踏み込み量に応じてモータの回転数が変化します。

シンクロモード設定時は同時に注水を開始します。

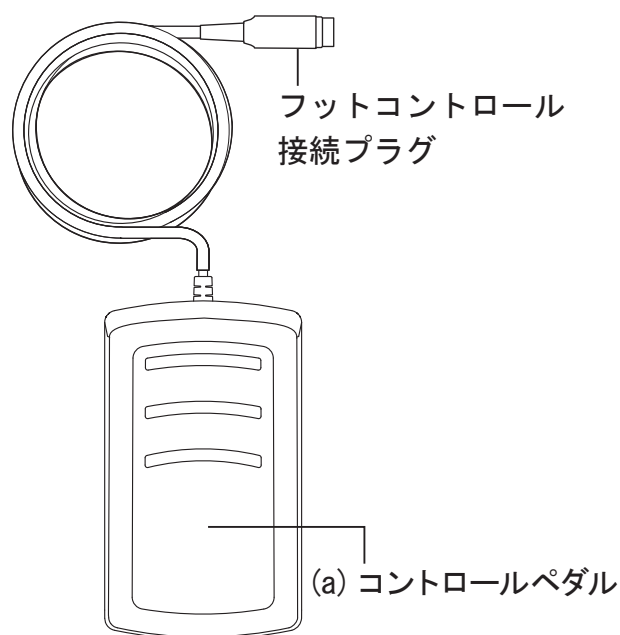
■バリオス 370 を接続している場合

踏み込むとバリオス 370 のチップが振動します。

シンクロモード設定時は同時に注水を開始します。

■ビバメイト G5、バリオス 370 以外の製品を接続している、または何も接続していない場合

シンクロモード設定時は踏み込むと注水を開始します。



⚠ 注意

- コントロールペダルを踏んだまま電源を ON にしても、安全のためビバメイト G5 とバリオス 370 は作動しません。作動させるにはコントロールペダルから足を外し、再度踏みなおしてください。
- バリオス 370 用のフットコントロールではビバメイト G5 は作動しません。
- 注水量は踏み込み量に応じて変化しません。

5. 各部の接続方法

⚠ 注意

- ボトル、チューブや各コードを着脱する際は、コントロールユニットの電源を OFF にしてください。水の飛散や吸引物がこぼれて周囲に付着するなど故障の原因になる、または誤作動によるけがの恐れがあります。

5-1 注水ポンプの接続

- 1) 注水ポンプカバーを左に回して、そのまままっすぐ引き抜いて取り外します。
- 2) 注水ポンプを図 1 と同じ向きにモータ軸にゆっくり挿し込み、「カチッ」とロックするまで右に回し取り付けます。

※取り外す時は、注水ポンプを「カチッ」というまで左に回して、そのまままっすぐ引き抜きます。

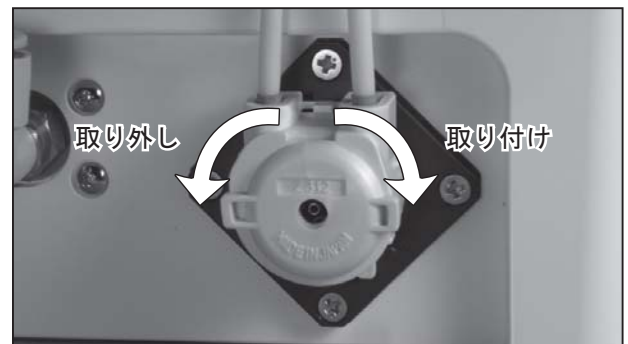


図 1

⚠ 注意

- 注水ポンプやモータ軸が濡れているときは、よく拭き取って乾燥させてから交換してください。濡れたまま交換すると、注水ポンプ内のローラーが滑り、正常に作動しない恐れがあります。
- モータ軸の汚れや水分を拭き取る際は、図 2 のように根元から拭きあげてください。
- 注水ポンプをモータ軸に挿し込むときは、ゆっくりとねいに挿し込んでください。無理に挿し込むと、注水ポンプ内のローラーが破損する恐れがあります。
- 新しい注水ポンプに交換したときは、ポンプチューブをなじませるため、注水量を最大にして約 10 秒間作動させてからご使用ください。
- 注水ポンプはビバサポート 2 専用の注水ポンプをご使用ください。他のポンプは使用できません。

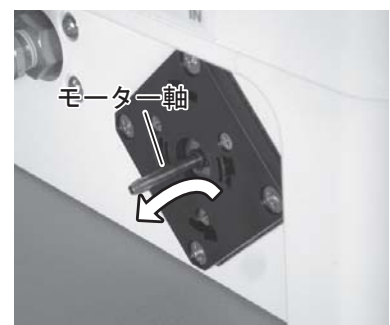


図 2

お知らせ

- 長期間使用しているとモータ軸が汚れてきます。注水ポンプの回転不良の原因になる場合がありますので、定期的に消毒用アルコールを含ませた綿などで拭き取りきれいにしてください。
- 注水ポンプは消耗品です。使用時に著しい水量の低下が見られたらポンプを交換してください。

5-2 注水チューブの接続

- 1) 注水ポンプの OUT 側のチューブに注水チューブをねじ込みます。(図 3)
- 2) チューブを軽く引いて、抜けないことを確認します。

※取り外す時は、接続部分を逆側に回しながら取り外します。

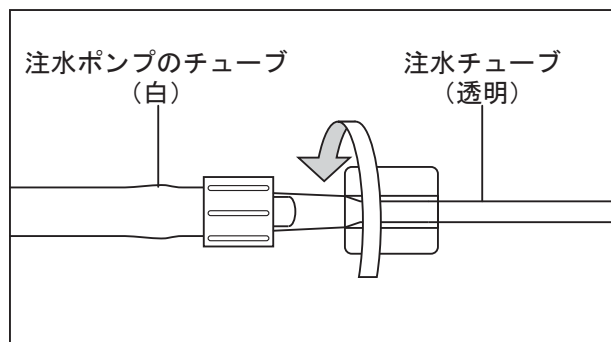


図 3

5-3 注水ボトルの接続

- 1) 注水ボトルに、注水用の水を「上限ライン」以下まで入れます。
- 2) 注水ボトルのフタをしっかりと締めます。
- 3) 注水ポンプのチューブの注水ジョイントをボトル上部の接続部に突き当たるまで押し込みます。(図 4)



図 4

5-4 排唾ドレンチューブの接続

- 1) コントロールユニット側面の排唾ドレンチューブ接続部に、排唾ドレンチューブを奥まで挿し込みます。(図 5)
- 2) チューブを軽く引いて、抜けないことを確認します。
- 3) チューブの端をキャリングケース底のトレイの穴に挿し込みます。



図 5

5-5 排唾ボトル接続チューブの接続

- 1) コントロールユニット側面の排唾エルボを押さえながら、排唾ボトル接続チューブを奥に当たるまで挿し込みます。(図 6)
- 2) チューブを軽く引いて、抜けないことを確認します。

※取り外す時は、排唾エルボのリングを押しながら、チューブをまっすぐ引き抜きます。

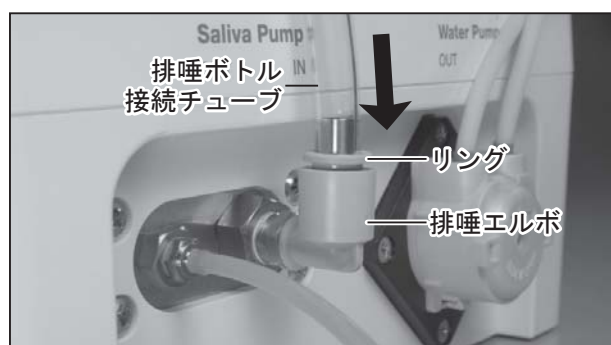


図 6

5-6 排唾ボトルの接続

- 1) 排唾ボトルのジョイント部のロックスイッチを押しながら、排唾ボトル接続チューブの継手部分を奥まで押し込み、ロックスイッチを離します。
- 2) 排唾チューブの排唾インライン側も 1) と同様に接続します。
- 3) チューブを軽く引いて、抜けないことを確認します。



図 7

⚠ 注意

- 注水ボトルには水以外入れないでください。詰まりの原因になります。
- 排唾ボトルに溜まった吸引物は上限ラインを超える前に必ず廃棄してください。排唾ボトルが一杯になると、吸引しなくなります。
- ボトルのフタはゆるみがないように、しっかり締めてください。締めつけが弱いと内容物がこぼれる、排唾の吸引力が低下するなどの原因になります。
- 注水、排唾ボトルに内容物が入ったままの状態、ボトルを斜めにしたり、倒さないで下さい。ボトルから内容物がこぼれることがあります。

5-7 排唾管の接続

- 1) 排唾ジョイントに排唾管を突き当たるまで挿し込みます。(図 8)
- 2) 排唾管を軽く押し引きして、ゆるみ、ガタつきが無いことを確認します。

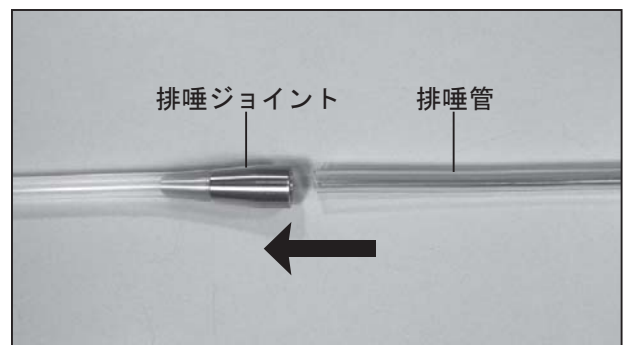


図 8

5-8 VS 分岐チューブ（別売品）の接続

分岐チューブを接続することで、本製品とビバメイト G5、バリオス 370 を同時に接続し、注水方向を切り替えて使用することができます。

- 1) 三方コックの保護キャップを取り外します。
- 2) ビバメイト G5 用の注水チューブを分岐コネクタに挿し込み、ロックコネクタを回して締めつけます。(図 9)
- 3) 2) の逆側に注水ポンプのチューブをねじ込みます。
- 4) バリオス 370 用の注水チューブをしっかり挿し込みます。
- 5) 各チューブを軽く引いて、抜けないことを確認します。
- 6) 三方コックのコック方向を変えて注水方向を切り替えます。(図 10)

⚠ 注意

- 三方コックはレバーの位置が止栓となっています。

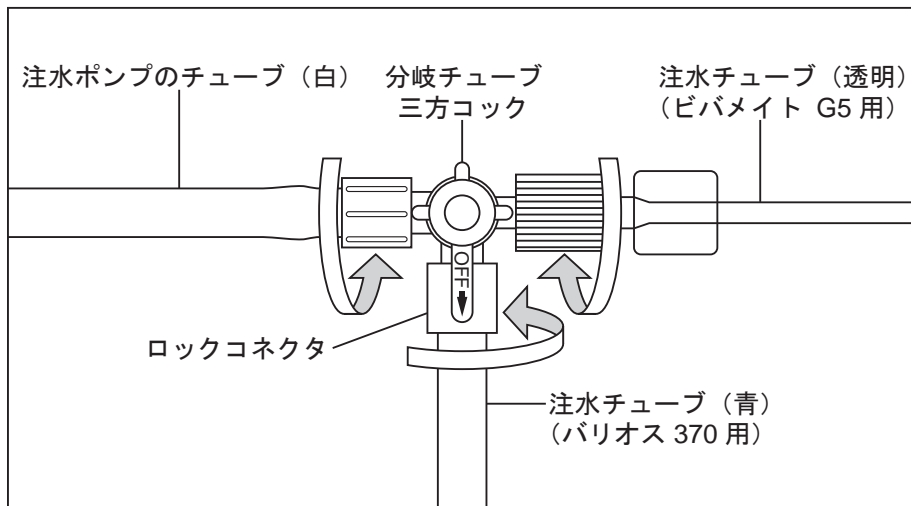


図 9

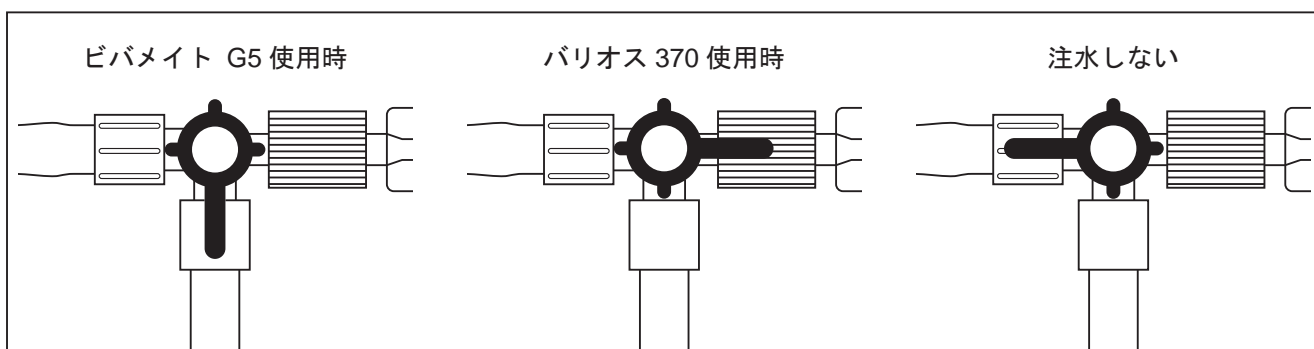


図 10

5-9 フットコントロール（別売品）の接続

コントロールユニット背面にあるフットコントロール接続部にフットコントロールプラグの位置決め（▲マーク）を合わせて挿し込みます。（図 11）



図 11

⚠ 注 意

- フットコントロールを踏み込むと、本製品と接続した製品（ビバメイト G5、またはバリオス 370）が作動します。誤作動によるけがの恐れがありますのでフットコントロール着脱の際は電源を OFF にしてください。

5-10 中継コードの接続

- 1) コントロールユニット背面にある中継コード接続部に、中継コードプラグ（白色）の位置決め（▲マーク）を合わせて挿し込みます。（図 12）
- 2) 中継コードプラグ（黒色）をビバメイト G5、またはバリオス 370 のフットコントロール接続部に位置決め（▲マーク）を合わせて挿し込みます。（図 13）



図 12



図 13

⚠ 注意

- ビバメイト G5、バリオス 370 以外の製品と接続しないでください。意図しない動作によるけが、故障の恐れがあります。
- 中継コードプラグは、白色と黒色でピン数がそれぞれ異なります。よく確認してから挿し込んでください。間違えて挿し込むとピンが折れる恐れがあります。

5-11 キャリングケースについて

本製品は、キャリングケースに設置したまま使用することができます。

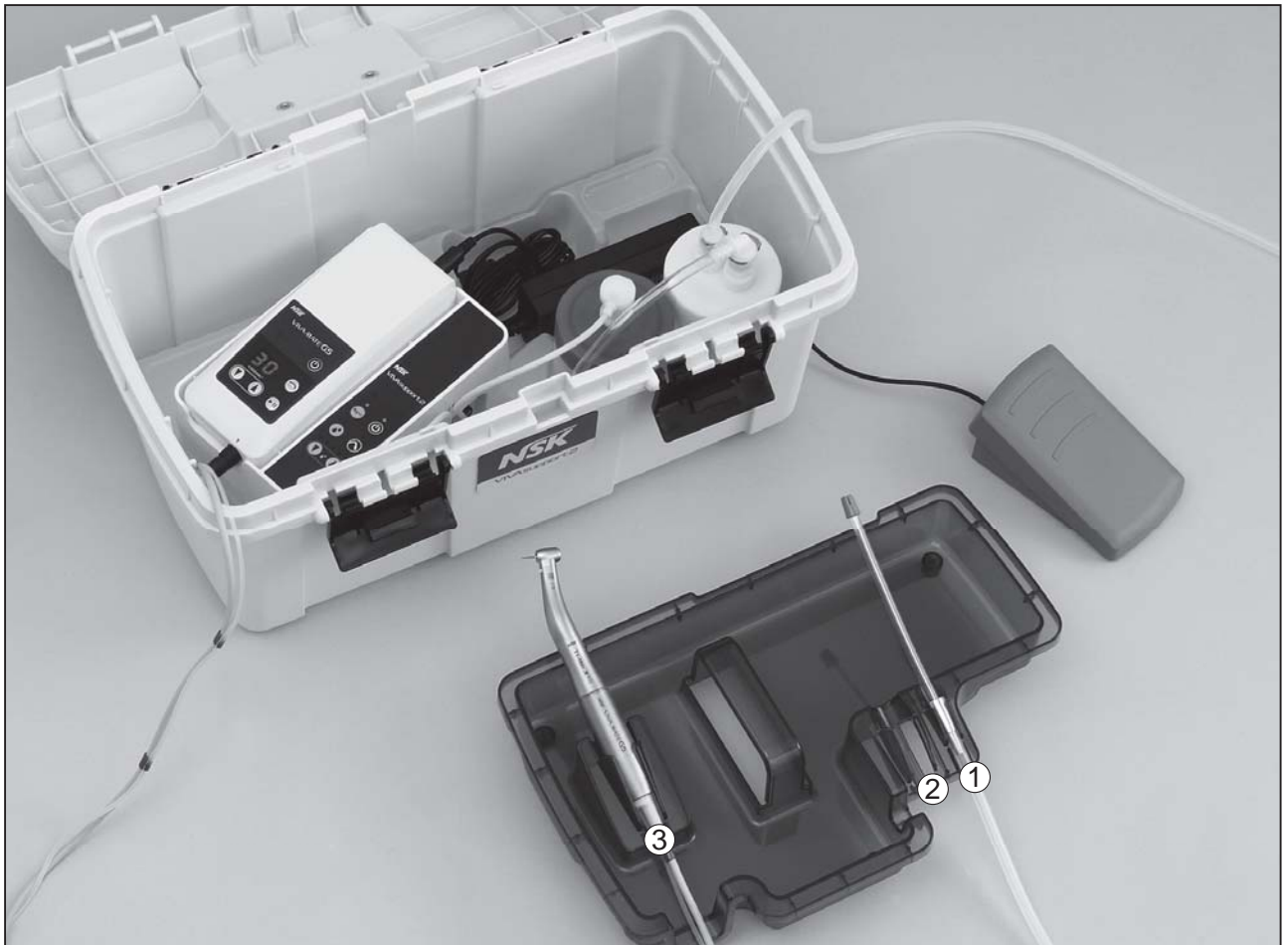


図 14

トレイには、使用するそれぞれの機器が置けるホルダがついています。

- ①排唾管ホルダ
- ②バリオス 370 用 ハンドピースホルダ
- ③ビバメイト G5 用 モーターホルダ

◆防水シートゴムの取り付け

本製品に同梱されている防水シートゴムは、ビバメイト G5 の AC アダプタに貼り付けて使用します。電源コードから電力を供給しながらビバメイト G5 を使用する際に、注水・排唾ボトルから漏れた液体が AC アダプタ内部に侵入することを防ぎます。使用状況に応じて貼り付けてください。

- 1) 付属の防水シートゴムとビバメイト G5 の AC アダプタを用意します。
- 2) AC アダプタの電源コード接続面の油分を拭き取ります。
- 3) 防水シートゴムのゴム側より AC アダプタの電源コードを差し込みます。
- 4) 防水シートゴムの粘着保護シールを剥がし、図 15 のように電源コードを AC アダプタ本体にしっかりと接続します。
- 5) AC アダプタ本体に防水シートゴムの隙間が無いようにしっかりと貼付けます。
- 6) 電源コードを外す時は、防水シートゴムは外さずに電源コードだけを取り外してください。

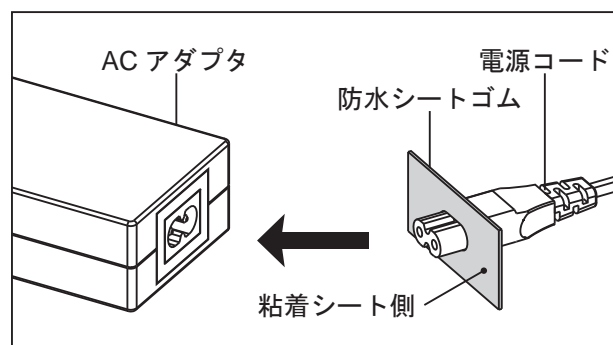


図 15

6. 使用前点検

ボトルやチューブを接続し、使用前に患者の口腔外で作動させて、注水、排唾が正しく行われているか点検をしてください。点検時、または使用時に振動、音、発熱等の異常を感じた場合、使用を中止し販売店まで連絡してください。

7. 使用方法

7-1 充電

本製品は付属の AC アダプタを使用して充電してください。操作前にバッテリーの充電状態を確認してから使用を開始してください。

バッテリーの状態は、残量警告ランプで確認できます。残量が少なくなるとランプが点灯または点滅します。この場合は速やかに充電を行ってください。

- 1) コントロールユニット背面にある AC アダプタ接続部に AC アダプタプラグの形状を合わせて挿し込みます。(図 16)
- 2) AC アダプタの電源コード接続部に、電源コードプラグの形状を合わせて挿し込みます。(図 17)
- 3) 電源コードをコンセントに挿し込みます。
- 4) AC-IN ランプが点灯します。
- 5) CHARGE ランプが点灯して、充電を開始します。(バッテリー残量を測定して、必要な場合のみ充電を始めます。)
- 6) CHARGE ランプが消えたら、充電は終了です。



図 16

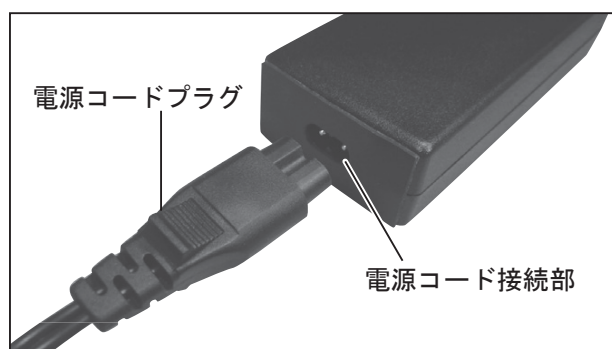


図 17

⚠ 注意

- AC アダプタは、本製品のコントロールユニット以外に使用しないでください。
- 電源コードの抜き差しは機器の停止を確認してから行ってください。
- 使用後は電源を OFF にしてください。また、長期間使用しないときはコンセントから電源コードを抜いてください。
- 電源コードは、プラグ部分を持って引き抜いてください。コードを持って引き抜くと断線する恐れがあります。

お知らせ

- 商用電源以外のコンセントには挿し込まないでください。故障する恐れがあります。
- バッテリー残量を自動的に測定してから充電を始めますので、充電開始まで数秒かかりますが、故障ではありません。
- AC-IN ランプは電力が供給されていることを示すランプです。充電が終了しても消えません。
- 本製品がバッテリーパックの電圧低下を検出して自動切断し、しばらく放置した後、再び電源を ON にするとすぐに電圧低下を検出しないことがあります。これはバッテリーの特性によるもので故障ではありません。電圧低下とバッテリー残容量とは一致していませんのであくまでも目安としてお考えください。
- 一般に充電式のバッテリーは、充電済みで未使用の状態でも少しずつ放電しています。ご使用の直前に充電されることをお勧めします。
- 充電時間は約 2 時間が目安ですが、バッテリーの使用状況、バッテリーの新旧、気温などによって変動します。特に古くなったバッテリーパックは、使用時間が著しく短くなる可能性があります。
- 長期間の保管されたものや電池のコンディションによっては、長時間の充電を必要とします。

7-2 電源

電源を ON/OFF するには、電源キーを 1 秒以上長押しします。電源が ON すると、電源ランプが点灯し、現在の設定状況が各ランプにより表示されます。

7-3 注水量の設定

注水量選択キーの▲または▼で注水量を調整します。注水量は注水中も変更できます。

7-4 注水の ON/OFF

注水 ON/OFF キーを押すと注水ランプが点灯し、注水を開始します。もう一度押すと停止します。

7-5 排唾の ON/OFF

排唾 ON/OFF キーを押すと排唾ランプが点灯し、排唾を開始します。もう一度押すと停止します。

7-6 シンクロモードの設定

シンクロモードを ON にすると、本製品と接続したビバメイト G5、またはバリオス 370 の ON/OFF に連動して注水することができます。

- 1) ビバメイト G5、またはバリオス 370 と中継コードが正しく接続されていることを確認します。
- 2) フットコントロールが正しく接続されていることを確認します。
- 3) シンクロキーを押してシンクロランプを点灯させます。
- 4) ビバメイト G5 またはバリオス 370 の電源を入れます。
- 5) フットコントロールを踏み込むとビバメイト G5 またはバリオス 370 が作動し、連動して注水を行います。

シンクロモード作動中はシンクロランプが点滅します。故障ではありません。

注意

- シンクロモード OFF の状態でもフットコントロールでビバメイト G5、バリオス 370 は作動します。
- シンクロモードはビバメイト G5 のオートクルーズ機能には対応していません。

お知らせ

- シンクロモードは、フットコントロールによる操作時のみ作動します。
- シンクロモード設定時やシンクロモードによる注水中に注水 ON/OFF キーを押すとシンクロモードを解除し、手動での注水に切り替わります。再びシンクロモードにする時は操作パネルのシンクロキーを押してください。
- シンクロモードは注水のみ連動します。排唾は連動しません。
- シンクロモードへの切り替えは、注水を停止してから行ってください。手動での注水中はシンクロモードに切り替わりません。

7-7 ビバメイト G5、バリオス 370 との接続

本製品とビバメイト G5、バリオス 370 に中継コード、注水チューブ（または分岐チューブ）を接続します。（5-8、5-10 参照）

同梱されている”ビバサポート 2 操作・接続ガイド”も参照してください。

7-8 ビバメイト G5、バリオス 370 以外の製品との接続

お知らせ

- 本製品とビバメイト G5、バリオス 370 以外の製品を接続して使用する場合、シンクロモードによる接続された機器の作動の ON/OFF はできません。

- 1) 注水チューブの先端を使用する機器の注水ノズルに接続します。
- 2) 注水 ON/OFF キーを押して注水を開始します。注水を停止する時は注水 ON/OFF キーを押します。

※フットコントロール接続時にシンクロモードを ON にすると、フットコントロールで注水の開始と停止ができます。

7-9 オートパワーオフ機能

バッテリーや電源使用量節約のため、無操作状態が約 10 分続くと自動的に電源を OFF する機能がついています。

再度使用する場合は、電源キーを押してください。

お知らせ

- 注水・排唾作動中は無操作状態でも電源は OFF になりません。

7-10 治療の終了

治療が終了したら、注水・排唾チューブ等をキャリングケース、トレイのそれぞれのホルダに戻し、電源キーを 1 秒以上長押しして電源を OFF にします。

お知らせ

- 電源 OFF 時の設定状態が保存されますので、次回電源スイッチを ON にしたとき再設定する必要はありません。

8. 治療後のお手入れ

患者の治療終了ごとに、次のお手入れを行います。

8-1 注水チューブの清掃

- 1) 注水ボトルからボトルジョイントをゆっくり引き抜きます。
- 2) 注水チューブ内の水が無くなるまで、注水 ON/OFF キーを押し注水ポンプの空回しを行います。
- 3) 注水チューブの表面を水をよくしぼった布で拭いてから、消毒用アルコールを染みこませた布などで拭き取ります。

8-2 排唾チューブの清掃

- 1) きれいな水を入れた容器を用意します。
- 2) 排唾管を 1) の容器に入れ、排唾チューブ内の汚れが取れるまで吸引します。
- 3) 排唾管を容器から引き上げ、排唾チューブ内の水が無くなるまで空運転します。
- 4) 排唾管を取り外します。
- 5) 排唾ボトルのロックスイッチを押しながら排唾チューブを取り外します。
- 6) 排唾チューブの表面を水をよくしぼった布で拭いてから、消毒用アルコールを染みこませた布などで拭き取ります。

注意

- 排唾管は再使用できません。使用后、感染防止に留意して適切に処理してください。

8-3 注水ボトル、排唾ボトルの清掃

- 1) 各ボトルのフタを反時計方向に回して取り外します。(図 18)
- 2) フタ、ボトルからフィルタ、パッキンを取り外します。(図 19)
- 3) 流水で汚れを洗い流します。汚れが落ちにくい時は、ブラシ（金属製は不可）等を使用して洗い流してください。
- 4) フタ、ボトルにフィルタ、パッキンを取り付けます。

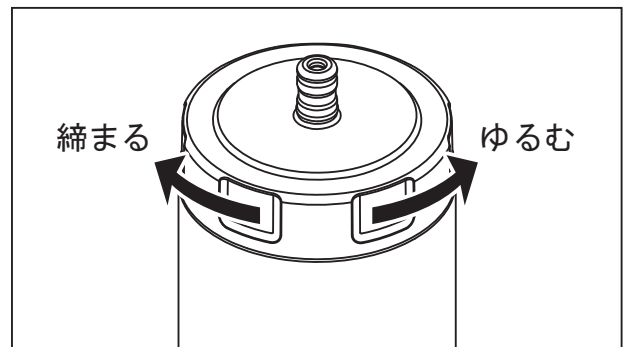


図 18

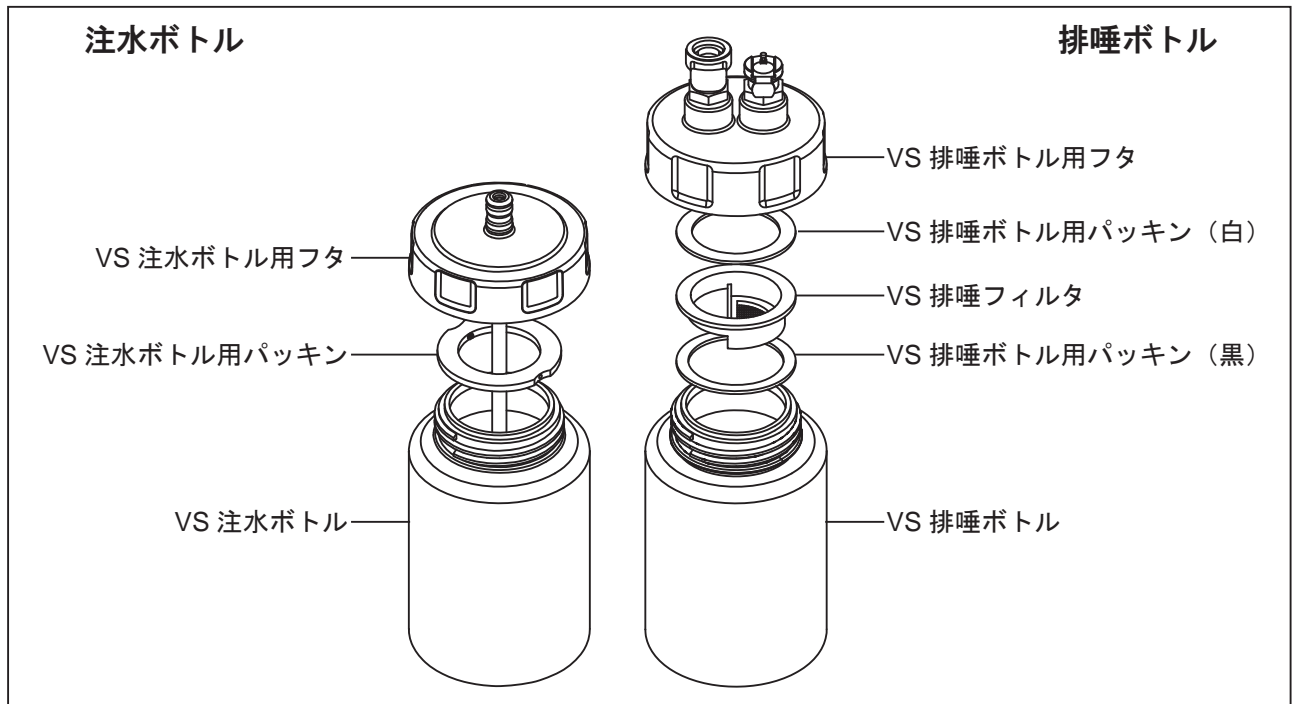


図 19

⚠ 注意

- 清掃には絶対にベンジン、シンナーなどの溶剤を使用しないでください。
- ボトル、注水・排唾チューブは使用后すぐに洗浄してから保管してください。血液などが付着したまま放置しますと、内部で凝固するなど故障の原因となります。コントロールユニット、注水・排唾チューブなどに薬液、溶剤、消毒液などが付着したときは、すみやかに拭き取ってください。そのまま放置すると、変色、変形などの恐れがあります。
- 本製品は滅菌できません。滅菌は行わないでください。
- 洗い流す際にはパッキンを紛失しないように注意してください。

8-4 コントロールユニットの清掃

- 1) 電源を OFF にします。
- 2) 水をよくしぼった布で拭いてから、消毒用アルコールを染みこませた布などで表面を拭き取ります。

9. 収納方法

次の手順に従い、キャリングケースに収納してください。

- 1) キャリングケースの所定の位置にコントロールユニット、注水ボトル、排唾ボトル、ACアダプタを置きます。

ビバメイト G5、バリオス 370 を使用している場合は、どちらかをコントロールユニットの上面部分に載せます。(図 20)

- 2) 注水ボトルに水が入っている場合は、水こぼれを防ぐためボトルを空にするか、注水ボトルのフタにボトルジョイントを接続します。排唾ボトルは、必ず吸引物を廃棄してから収納します。

- 3) トレイをキャリングケースに入れ、注水チューブ、排唾チューブ、ビバメイト G5 のモータコード、またはバリオス 370 のハンドピースコードを丸く束ねて収納します。(図 21)

- 4) ビバメイト G5 のモータ、またはバリオス 370 のハンドピースコードをトレイのホルダに挿し込みます。その際、ハンドピースは必ず取り外します。

- 5) その他チューブ、コード類や付属品を入れ、キャリングケースのフタが閉まることを確認してフタをロックします。(図 22)



図 20

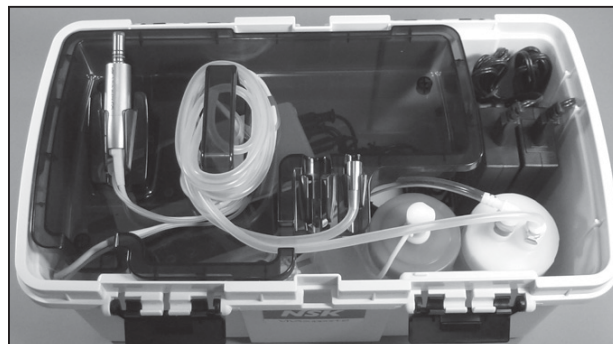


図 21



図 22

⚠ 注意

- 収納する際は、必ずハンドピースをモータ、またはハンドピースコードから取り外してください。キャリングケースのフタに当たって破損する恐れがあります。
- キャリングケースのフタにチューブ、コード等をはさまないでください。破損や故障の原因になる、またはフタが閉まらない恐れがあります。

10. バッテリーパックの交換

本製品は充電式ですが、バッテリーパックには寿命があります。（使用条件により異なります。）

充電時間が短くなった、使用時間が短くなったと感じられましたらバッテリーパックの寿命が考えられます。その際は、販売店にて交換されるか、販売店にてバッテリーパックを購入いただき、交換してください。ただし、ご自身で交換される場合は以下の「バッテリーパックの交換に関する注意」を必ずお守りください。“バッテリーパックの交換に関する注意”を守っていただけなかった場合の動作不良、故障等については、弊社では一切責任を負えませんのでご了承ください。

⚠ バッテリーパックの交換に関する注意

- バッテリーカバー以外は絶対に開けないでください。
- 必ず当社純正のバッテリーパックを使用してください。純正品で無い場合、破損、液漏れ、破裂などの原因になります。
- 濡れた手で作業をしないでください。バッテリーパックがショートする、湿気が内部に侵入するなど故障の原因になります。

10-1 バッテリーパックの交換方法

- 1) 電源を OFF にして、AC アダプタを取り外します。
- 2) コントロールユニットの裏面のバッテリーカバーのねじを、プラスドライバで取り外します。
- 3) バッテリーカバーを矢印の方向にスライドさせて取り外します。（図 23）
- 3) バッテリーパックに取り付けられているテープを引き、古いバッテリーパックを取り出します。（図 24）
- 4) コネクタの根元近くにつめ部を押しながら、コネクタを取り外します。（図 25）
- 5) 新しいバッテリーパックを用意し、コネクタにつめ部がロックするまでしっかりと挿し込みます。
- 6) コードを挟み込まないように、バッテリーパックをコントロールユニットに挿入します。
- 7) バッテリーカバーをねじで固定します。
- 8) 電源が ON になることを確認します。
- 9) 使用前に必ず充電します。

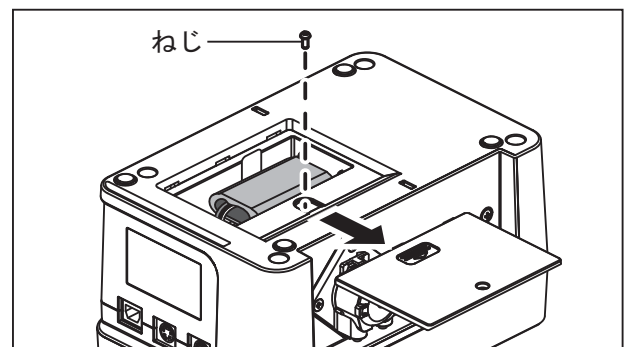


図 23

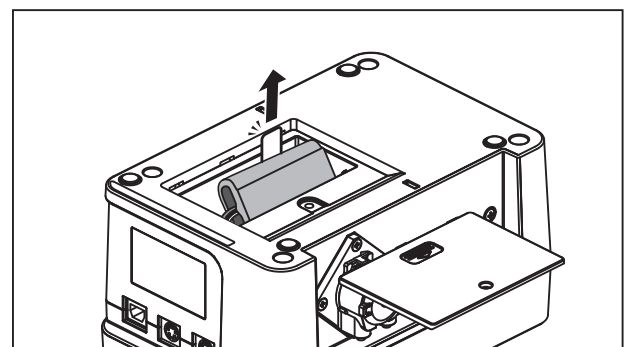


図 24

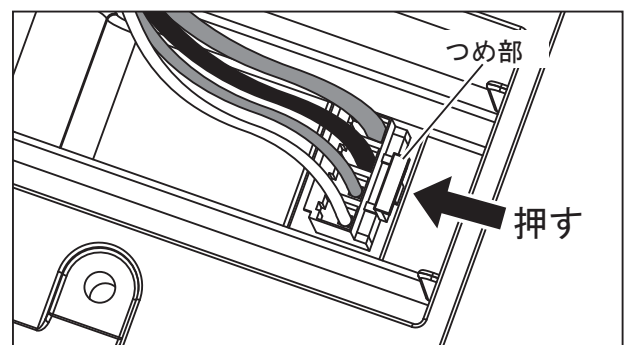


図 25

⚠ 注意

- ねじを取り外した際は、紛失しないようにしてください。
- バッテリーは火中に投入しないでください。バッテリーが破裂し、事故の原因になります。

お知らせ

- 本製品は、リチウムイオンバッテリーを使用します。使用済みのリチウムイオンバッテリーは、貴重な資源でありリサイクル対象品です。電極部にセロハンテープを貼るなどショートしないようにして、最寄の JBRC リサイクル協力店[※]、または JBRC リサイクル協力事業者までお持ちいただきますようご協力お願いいたします。

※ JBRC リサイクル協力店、JBRC リサイクル協力事業者に関しては、一般社団法人 JBRC のホームページ www.jbrc.com をご参照ください。



Li-ion

使用後はリサイクルへ

11. 定期点検

本製品の定期点検は、下記の点検表に基づき、3ヶ月ごとに行ってください。点検項目に異常が見られる場合は、販売店まで連絡してください。

点検項目	点検内容
注水	使用する機器を接続し、注水を ON にして注水量、水漏れ等の異常がないか確認してください。
排唾	排唾を ON にして、吸引に異常がないか確認してください。
シンクロモード	ビバメイト G5 または バリオス 370 を接続し、連動して注水することを確認してください。
電池残量	電池のみで作動させ、電池の残量を確認してください。点灯または点滅している場合は、電池の劣化保護のため、充電をしてください。

12. 保護回路

許容限度以上の負荷で作動させたときなど、危険および故障を防止するために保護回路が作動して機器を停止させると共に、操作パネル上にランプの点滅によるエラー表示をします。

13. エラー表示

故障、過負荷、断線、使用上の誤りなどにより異常が発生し、機器が停止した場合、自動的にコントロールユニットの状態を検知し異常原因を把握して、操作パネル上にランプの点滅によるエラー表示をします。エラーが表示された場合、電源を入れ直し、同様のエラーが表示されるか確認してください。再度エラーが表示された場合、以下の表を参照して対処をしてください。エラーが解消されない場合は、本品の故障が考えられますので販売店まで連絡してください。

エラー表示	エラーの内容	エラーの原因	対処
電源ランプ2回点滅後、電源OFF	使用温度範囲外	製品の使用温度範囲外又は内部サーミスタの故障。	使用環境条件の範囲内で電源を入れて使用してください。
注水ランプ、排唾ランプ共に点滅	回路の異常	ポンプ回路の故障。	修理が必要です。 販売店まで連絡してください。
注水ランプ点滅	注水モータの過負荷	注水ポンプに連続で高負荷がかかった。	注水チューブに異物が混入していないか確認した後、注水ON/OFFキーかフットコントロールを押して解除してください。
排唾ランプ点滅	排唾モータの過負荷	排唾ポンプに連続で高負荷がかかった。	排唾チューブに異物が混入していないか確認した後、排唾ON/OFFキーかフットコントロールを押して解除してください。
残量警告ランプ2回点滅	バッテリーパック未接続	バッテリーパックが接続されていない。	ACアダプタを取り外してから、バッテリーパックを接続して電源を入れてください。
CHARGEランプ2回点滅	充電温度範囲外	バッテリーパックの使用温度範囲外、またはバッテリー内部サーミスタの故障。	電源を切り、使用環境条件の範囲内で電源を入れて使用してください。
CHARGEランプ点滅	回路の異常	充電回路の故障。	修理が必要です。 販売店まで連絡してください。

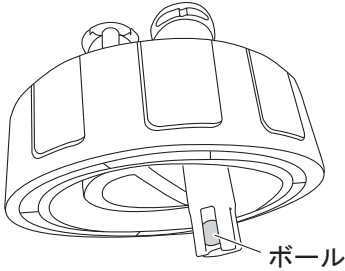
14. 故障と対策

故障かなと思ったら、修理を依頼する前に次の点をもう一度確認してください。いずれも当てはまらない場合、または処置しても症状が改善されない場合は、本品の故障が考えられますので販売店まで連絡してください。

<コントロールユニット、ACアダプタ>

症 状	原 因	対 策
電源がONにならない。	ACアダプタがコントロールユニットに接続されていない。	接続を確認してください。
	ACアダプタのプラグがコンセントに接続されていない。またはコンセントに電気が供給されていない。	接続を確認してください。
	バッテリー残量がない。	バッテリーパックを充電するか、ACアダプタを使用してください。
	内部ヒューズが作動している。	販売店まで連絡してください。
AC-INランプが点灯しない。	ACアダプタがコントロールユニットに接続されていない。	接続を確認してください。
	電源コードのプラグがコンセントに接続されていない。またはコンセントに電気が供給されていない。	接続を確認してください。
	内部ヒューズが作動している。	販売店まで連絡してください。
充電しない。 (CHARGEランプが点灯しない)	バッテリーが満充電か、若しくはそれに近い状態になっている。	問題ありません。
	バッテリーパックの温度が低い。	バッテリーパックが約0℃未満ですと充電しません。暖かい部屋で充電してください。(結露にご注意ください)
	バッテリーパックの温度が高い。	バッテリーパックが約45℃以上ですと充電しません。使用環境の温度を下げてください。
残量警告ランプが2回点滅している。	バッテリーパックが接続されていません。	バッテリーパックが接続されているか確認してください。

< 注水、排唾機能 >

症 状	原 因	対 策
注水ができない。	フットコントロール（別売品）が接続されていない。	接続を確認してください。（フットコントロールを使用しない場合は、ユニット側での操作で注水します。）
	各チューブが確実に接続されていない。	各チューブが確実に接続されていることを確認してください。
	ポンプが壊れている。	販売店まで連絡してください。
	チューブ内に異物が混入している。	・ 異物を取り除いてください。 ・ 注水量を5に設定して、注水 ON/OFF を数回繰り返してください。
排唾ができない。	各チューブが確実に接続されていない。	各チューブが確実に接続されていることを確認してください。
	ポンプが壊れている。	販売店まで連絡してください。
	チューブ内に異物が混入している。	異物を取り除いてください。
	ボトルのフタがしっかり締まっていない。	ボトルのフタをしっかり締めてください。
	ボトルのフタの内側のボールが上がっている。	細い棒などでボールを下げてください。
		
ビバメイト G5、バリオス 370 が連動しない。	中継コードが確実に接続されていない。	中継コードが確実に接続されていることを確認してください。
	シンクロモードになっていない。	シンクロキーを押して、シンクロランプが点灯している状態にしてください。
バッテリーで作動しない。	バッテリーの残量がない。	充電をしてください。
	バッテリーパックが接続されていない。	バッテリーパックを接続してください。
フットコントロール（別売品）による注水の停止ができない。	注水 ON/OFF キーで注水している。	注水 ON/OFF キーで停止させてください。

15. 仕様

型 式	VIVAsupport 2
販 売 名	ビバサポート 2
一般的名称	可搬式歯科用ユニット
総 質 量	3500g (標準セット)

<コントロールユニット>

タ イ プ	NE291
定 格 入 力	DC24V 2.5A
消 費 電 力	15VA
ポンプ吸引力	300ml/min
注 水 量	50ml/min
充 電 時 間	約 2 時間
寸 法	W147xD188xH98mm
質 量	850g

<ACアダプタ>

型 式	TR60M24
定 格 入 力	AC100 - 240V
寸 法	W58 × D132 × H31mm
質 量	410g (ACコード含む)

<キャリングケース>

寸 法	W460xD265xH233mm
質 量	1300g



	温度	湿度	気圧
使 用 環 境	0 - 40°C	30 - 75%	700 - 1060hPa
輸 送・保 管 環 境	-10 - 50°C	10 - 85%	500 - 1060hPa

* コントロールユニットに水滴が付かない場所で使用してください。

* 結露のないこと。

* 上記条件以外での使用は、製品の故障を招く恐れがあります。

16. 機器の分類


- 電撃に対する保護の形式による分類：
 - －クラスⅡ機器 
- 電撃に対する保護の程度による分類：
 - －BF形装着部  装着部：排唾管
- 製造業者が許容する滅菌または消毒の方法による分類：
 - －“8. 治療後のお手入れ”を参照
- IEC 60529に基づく液体の有害な浸入に対する保護の程度による分類：
 - －フットコントロール：IPX1（垂直に滴下する水に対して保護されている。）
- 空気・可燃性麻酔ガスまたは酸素または亜酸化窒素（笑気ガス）・可燃性麻酔ガス中での使用の安全の程度による分類：
 - －空気・可燃性麻酔ガスまたは酸素または亜酸化窒素（笑気ガス）・可燃性麻酔ガス中での使用に適さない機器
- 作動（運転）モードによる分類：
 - －間欠作動（運転）機器

* 当製品は間欠作動機器ですので、3分間の連続動作後は10分間OFFにしてください。


17. シンボルマーク

 取扱説明書参照

 クラスⅡ機器

 BF 形装着部

 注意、添付文書参照

 機器および機器部品であって、RF 送信機を含むか、または診断または治療のために RF 電磁エネルギーを加えるものの外部における表示

18. アフターサービス

本体には登録カード、保証書が添付されています。使用する前に登録カードを記入の上、返送してください。また保証書は、必ず「販売店印及び購入日」を確認の上、購入した販売店から受け取り、内容をよく読み、大切に保存してください。保守部品の弊社の保有期限は、製品の製造を中止してから7年です。この期間を修理可能期間とします。

19. 別売品一覧

製品名	製品番号	備考
FC-76M	Z1082002	フットコントロール
VS 分岐チューブセット	Z1125090	三方コックと分岐チューブ（バリオス 370 接続用）のセット
排唾チューブ G	Z1137562	グレー不透明チューブ（チューブのみ）

20. スペアパーツ一覧

製品名	製品番号	備考
バッテリーパック	U1068052	
中継コード	U1089600	
ディスプレイザブル排唾管	Z1137053	10 本セット
VS 排唾チューブ	Z1137050	排唾ジョイント、排唾インライン、排唾チューブのセット
排唾チューブ	Z1137560	チューブのみ
VS 排唾ジョイント	Z1137052	排唾管側接続継手
排唾インライン	Z1137503	排唾ボトル側接続継手
VS 注水チューブ	Z1125050	
チューブクランプセット	U1089058	6 個セット
VS 注水ポンプ	U1089010	注水ジョイントと注水ポンプのセット
VS 注水ボトル 400 セット	Z1125001	フタ、パッキン、ボトルのセット
VS 注水ボトル用フタ	Z1125010	注水ボトル用フタ（青色）（パッキン無し）
VS 注水ボトル用パッキン	Z1125405	白色
VS 注水ボトル	Z1125012	ボトルのみ（フタ、パッキン無し）
VS 排唾ボトル 400 セット	Z1137001	フタ、パッキン（白、黒）、フィルタ、ボトルのセット
VS 排唾ボトル用フタ	Z1137010	排唾ボトル用フタ（白色）（パッキン無し）
VS 排唾ボトル用パッキン（白）	Z1137353	
VS 排唾ボトル用パッキン（黒）	Z1137352	
VS 排唾フィルタ	Z1137102	
VS 排唾ボトル	Z1137012	ボトルのみ（フタ、パッキン、フィルタ無し）
VS 排唾ボトル接続チューブ	Z1137051	チューブと接続継手のセット
AC アダプタ	U1115002	防水シートゴム付き（電源コード無し）

製品名	製品番号	備考
AC コード	40012020	AC アダプタ無し
排唾ドレンチューブ	Z1137401	黄色
VS キャリングケース	U1089054	底面のトレイ付き (VS トレイは無し)
VS トレイ	U1089111	インスツルメントホルダ付きトレイ

21. 製品廃棄

廃棄時の作業者の健康上のリスク、廃棄物による環境汚染のリスクを防ぐため、医療機器の感染性廃棄物は医師、または歯科医師が非感染状態であることを確認し、特別管理産業廃棄物の許可業者に運搬または処分を委託してください。不明な点は購入した販売店まで連絡してください。

使用済み電池はリサイクル対象品です。不要になった電池のリサイクルに際しては、ショートによる発煙、発火の恐れがあるため、端子を絶縁するためにテープを貼るか、ポリ袋に入れて、最寄りのJBRC リサイクル協力店、またはJBRC リサイクル協力事業者へ持ち込んでください。

22. EMC 情報（電磁両立性に関する情報）

指針及び製造業者の宣言－電磁エミッション		
本製品は、下記の電磁環境での使用を意図している。顧客又は本製品の使用者は、それが下記の環境で使用されることを保証することが望ましい。		
エミッション試験	適合性	電磁環境－指針
RF エミッション CISPR11	グループ 1	本製品は、内部機能のためにだけ RF エネルギーを使用する。したがって、その RF エミッションは非常に低く、近くの電子機器中にどんな干渉も引き起こさない。
RF エミッション CISPR11	クラス B	本製品は、次を含む全ての施設での使用に適する。それらは、家庭施設、及び家庭目的に使用される建物に電力を供給する公共の低電圧用の配電網に直接接続された施設である。
高調波エミッション IEC61000-3-2	非該当	
電圧変動 / フリッカエミッション IEC61000-3-3	非該当	

指針及び製造業者の宣言－電磁イミュニティ			
本製品は、下記の電磁環境での使用を意図している。顧客または本製品の使用者は、それが下記の環境で使用されることを保証することが望ましい。			
イミュニティ試験	IEC60601 試験レベル	適合性レベル	電磁環境－指針
静電気放電 (ESD) IEC61000-4-2	±(2,4,6)kV 接触 ±(2,4,8)kV 気中	±(2,4,6)kV 接触 ±(2,4,8)kV 気中	床材は木材、コンクリート又は陶製タイルであることが望ましい。床板が合成物質で覆われている場合、相対湿度は少なくとも 30%であることが望ましい。
電気的な高速過渡現象 / バースト IEC61000-4-4	±2kV 電源線用 ±1kV 入出力線用	±2kV 電源線用 ±1kV 入出力線用	電源電力品質は、典型的な商用又は病院環境のものであることが望ましい。
サージ IEC61000-4-5	±1kV 線対線 ±2kV 線対アース接地	±1kV 線対線 ±2kV 線対アース接地	電源電力品質は、典型的な商用又は病院環境のものである事が望ましい。
電圧ディップ、瞬停、及び 電源入力線での電圧変動 IEC61000-4-11	<5%Ut (>95%ディップ Utにて) 0.5 サイクル用 40%Ut (60%ディップ Utにて) 5 サイクル用 70%Ut (30%ディップ Utにて) 25 サイクル用 <5%Ut (>95%ディップ Utにて) 5 秒用	<5%Ut (>95%ディップ Utにて) 0.5 サイクル用 40%Ut (60%ディップ Utにて) 5 サイクル用 70%Ut (30%ディップ Utにて) 25 サイクル用 <5%Ut (>95%ディップ Utにて) 5 秒用	電源電力品質は、典型的な商用又は病院環境のものであることが望ましい。本製品の使用者が、停電時の連続操作を供給した場合、本製品の電源は、無停電電源装置又はバッテリーパックにする事が推奨される。
電力周波数 (50/60Hz) 磁界 IEC61000-4-8	3A/m	3A/m	電力周波数磁界は、典型的な商用又は病院環境内の典型的な場所でのレベルにあることが望ましい。
お知らせ：Ut は、検査レベルを加える前の交流電源電圧である。			

指針及び製造業者の宣言－電磁イミュニティ			
本製品は、下記の電磁環境での使用を意図している。顧客又は本製品の使用者は、それが下記の環境で使用されることを保証することが望ましい。			
イミュニティ試験	IEC60601 試験レベル	適合性レベル	電磁環境－指針
伝導 RF IEC61000-4-6	3Vrms 150kHz to 80MHz	3Vrms	携帯形及び移動形の RF 通信機器は、ケーブルを含む本製品のどんな部分に対しても、送信機の周波数に適用される式から計算された推奨分離距離より近くない所で使用することが望ましい。 推奨分離距離 $d = 1.2 \sqrt{P}$ $d = 1.2 \sqrt{P} \text{ 80MHz a 800MHz}$ $d = 2.3 \sqrt{P} \text{ 800MHz a 2.5GHz}$ ここで P は、送信機の最大出力定格で単位はワット (W) で、送信機製造業者が指定したもの、 d は推奨分離距離で単位はメートル (m) である。
放射 RF IEC61000-4-3	3V/m 80MHz to 2.5GHz	3V/m	固定の RF 送信機からの電磁界強度は、電磁気の現地調査によって決定されるが、これは各周波数範囲において適合性レベル未満であることが望ましい。干渉が次の記号でマークされた機器の近くで生じるかもしれない。
備考 1: 80MHz 及び 800MHz においては、より高い周波数範囲を適用する。			
備考 2: これらの指針は、全ての状況に適用するとは限らない。電磁気の伝播は、構造、物体及び人々からの吸収及び反射によって影響される。			
a: 固定送信機、例えば無線 (携帯 コードレス) 電話基地局及び陸上移動無線、アマチュア無線、AM 及び FM ラジオ放送並びに TV 放送からの電磁界強度は、理論上、正確には予想できない。固定の RF 送信機に起因する電磁環境を評価するために、電磁気の現地調査が考慮されることが望ましい。本製品が使用される場所の正確な電磁界強度が、適用される RF 適合性上記のレベルを超過する場合、本製品は、正常通常動作を検証するために観察することが望ましい。異常な性能が観察される場合、追加の手段、例えば本製品の向きは場所を変えることが必要かもしれない。			
b: 周波数範囲 150kHz - 80MHz で、電磁界強度は 3V/m であることが望ましい。			

ケーブルとアクセサリ	最大長さ	適用規格
フットコントロールペダルコード 中継コード ACアダプタ	2.0m 0.6m 1.8m	RF エミッション、CISPR11 Class B/Group1 静電放電イミュニティ IEC61000-4-2 サージイミュニティ IEC61000-4-5 電圧ディップ、停電及び電圧変動イミュニティ IEC61000-4-8 無線周波数界で誘導された電磁妨害に対するイミュニティ IEC61000-4-6 放射、無線周波数、電磁界イミュニティ IEC61000-4-3

携帯形及び移動形の RF 通信機器と本製品との間の推奨分離距離

本製品は、放射 RF 妨害が制御される電磁環境内での使用が意図されている。顧客又は本製品の使用者は、携帯形及び移動形の RF 通信機器 (送信機) と、本製品との間の最小距離を維持することによって電磁干渉の防止を支援できる。最小距離は、下記に推奨されるように、通信機器の最大出力に従うものとする。

送信機の定格最大出力 W	150kHz a 80MHz $d=1.2\sqrt{P}$	80MHz a 800MHz $D=1.2\sqrt{P}$	800MHz a 2.5GHz $D=2.3\sqrt{P}$
0.01	0.12	0.12	0.23
0.1	0.38	0.38	0.73
1	1.2	1.2	2.3
10	3.8	3.8	7.3
100	12	12	23

上に列記されていない最大出力定格の送信機については、メートル (m) 単位の推奨分離距離 d は、送信機の周波数に適用される式を使用して決定できる。ここで P は、単位がワット (W) の送信機最大出力定格であり送信機製造業者が指定するものである。

備考 1: 80MHz 及び 800MHz においては、より高い周波数範囲を適用する。

備考 2: これらの指針は、全ての状況に適用するとは限らない。電磁気の伝播は、構造、物体及び人々からの吸収及び反射によって影響される。

株式会社ナカニシ www.nsk-nakanishi.co.jp

〒322-8666 栃木県鹿沼市下日向700
TEL:0289(64)3380 FAX:0289(62)5636

お客様相談窓口

☎ 0120-7242-56 平日9:00~17:00
E-mail: cs@nsk-nakanishi.co.jp

QRコードから
ウェブサイトへ
アクセス



本書の内容は、改善のため予告なしに変更することがあります。

2020.11.17 002(H)