

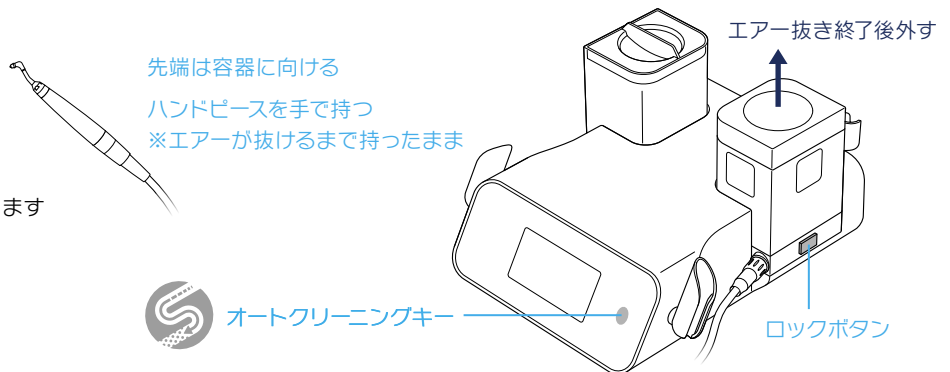
確実なメンテナンスは、製品を長くお使いいただくために非常に大切です。
実施の際は、感染予防のため保護眼鏡、マスク、グローブ等を必ず着用してください。

チャンバーのエア抜きとパウダーの廃棄・清掃

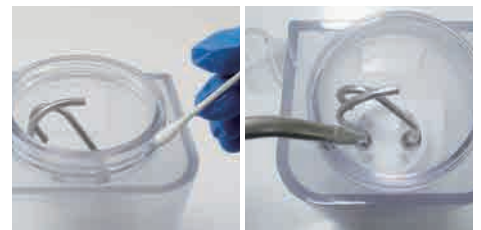
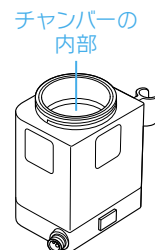
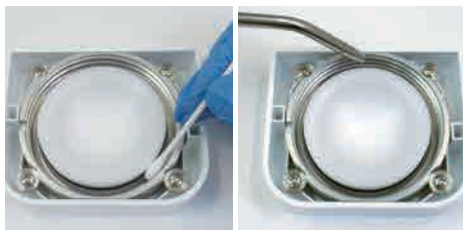
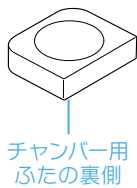
チャンバーを外す前に、チャンバー内の圧力を下げるためエア抜きをします(残留したパウダーと水が出ます)
エア抜き終了後、ロックボタンを押しながらチャンバーを外します

エア抜きの手順

- ① ハンドピースを手で持つ
- ② ノズル先端をコップなどの容器に向ける
→ 残留したパウダーと水を受けるため
- ③ オートクリーニングキーを約1秒間押し続ける
→ 「ピッピッ」と鳴り、指を離すとエア抜きが始まります
- ④ チャンバー内のエアが全て排気されたら終了

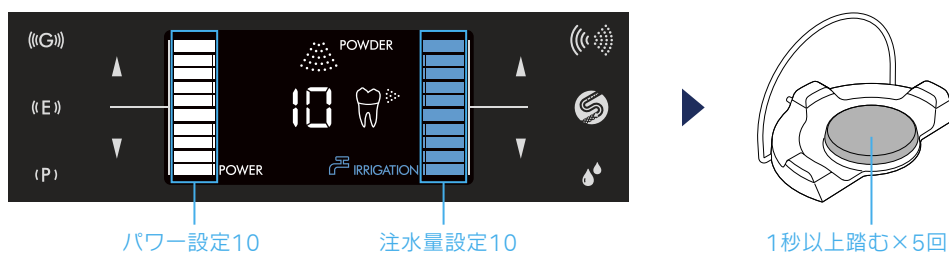


チャンバー用ふたを開け中のパウダーを廃棄し、ブラシまたは乾いた綿棒・エアアなどを使用し清掃します。



空運転

パワー設定10・注水量設定10に設定しフットコントローラー中央(●部分)を踏みます(1秒以上踏む×5回)。



オートクリーニング

オートクリーニングキーを約3秒間長押しします(残留したパウダーと水が出ます)

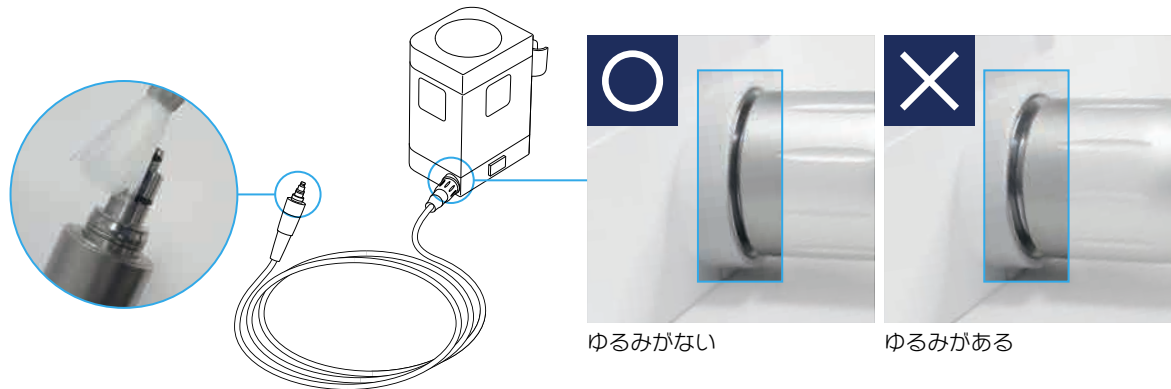
オートクリーニングの手順(パウダーモード時)

- ① ハンドピースを手で持つ
- ② ノズル先端をコップなどの容器に向ける
→ 残留したパウダーと水を受けるため
- ③ オートクリーニングキーを約3秒間押し続ける
→ 約45秒後に自動で終了します



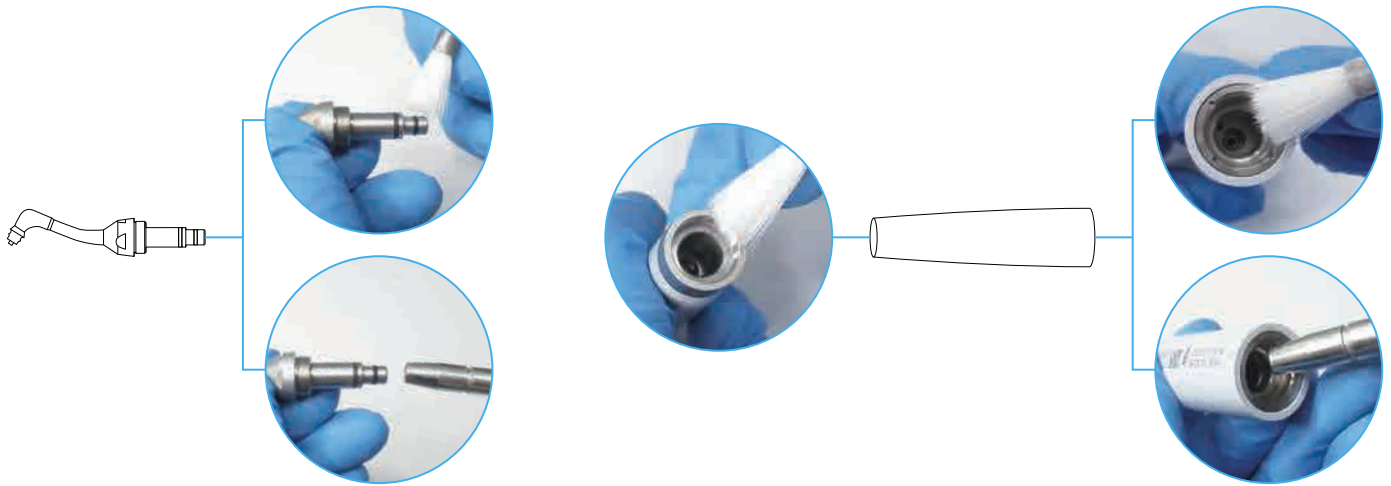
パウダーハンドピースホースと接続部の清掃・接続の確認

付着したパウダーを付属のパウダー清掃用ブラシで取り除きます。また、接続部がゆるんでいたら締めてください。



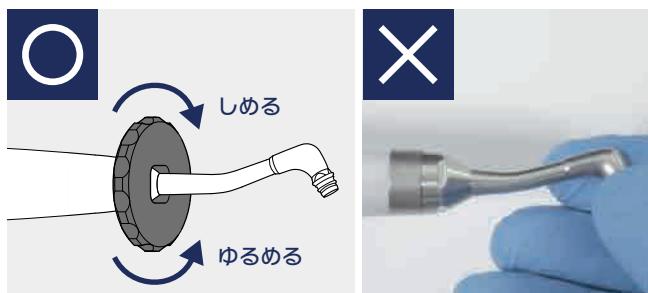
パウダーハンドピースの清掃(接続部・Oリングのパウダーを取り除く)

ノズルをパウダーハンドピースから取り外し、付属のパウダー清掃用ブラシやエアアームなどで清掃します。



! 必ず守ってください

ノズルの取り付け / 取り外し



付属のリングレンチを使用する



ノズルの先端を手で回すと
ノズルが変形する
恐れがあります

動画でもご説明しています。ナカニシウェブサイトはこちら ▶

