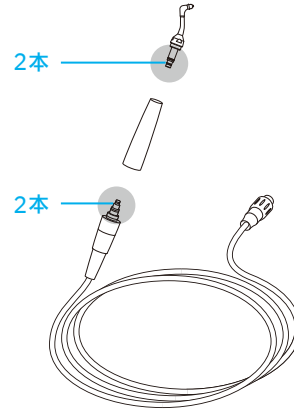
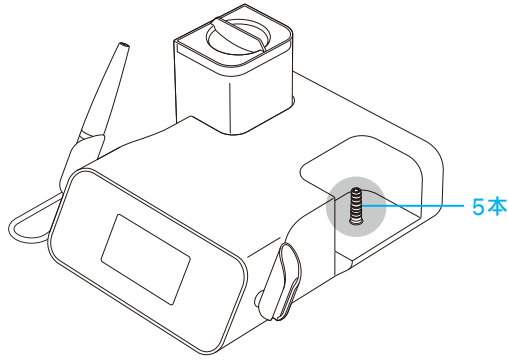


確実なメンテナンスは、製品を長くお使いいただくために非常に大切です。  
実施の際は、感染予防のため保護眼鏡、マスク、グローブ等を必ず着用してください。

## Oリングの確認とメンテナンス

### 点検箇所 ● 部分



### 確認

Oリングが損傷したり切れていないこと、取り付け位置がズレていないことを確認します  
噴霧状態が安定していない場合も、損傷やズレを確認してください  
噴霧状態が不良の場合、断続的に「ブチブチ」等の音がします

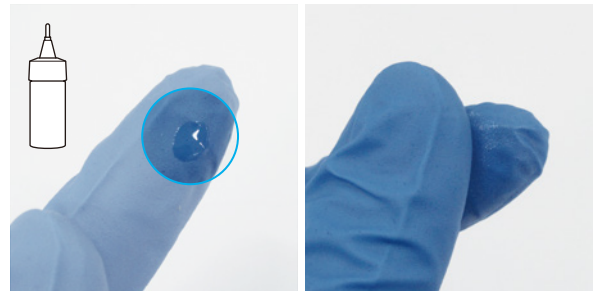


噴霧状態: 安定

噴霧状態: 不良

### メンテナンス

付属のタービンオイルを指に取りなじませて、各部Oリングに塗布します  
オイルの塗布を怠ると「各接続部が固くなる」「Oリングが損傷し水が漏れる」などの現象が  
起こりやすくなります



タービンオイルを指に取り、なじませる

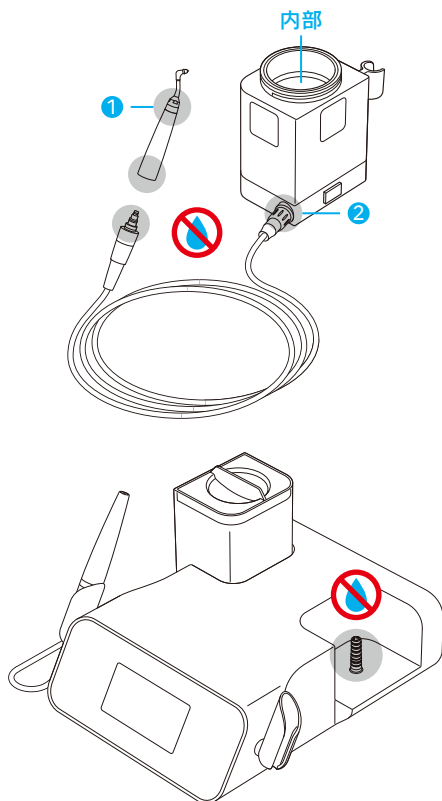
下記の現象が起こった場合はOリングを交換してください

- 水が各接続部(○部)から漏れる
- 噴霧不良

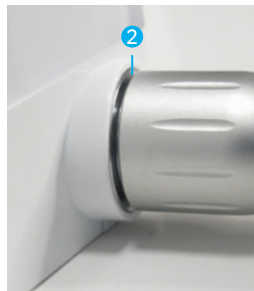
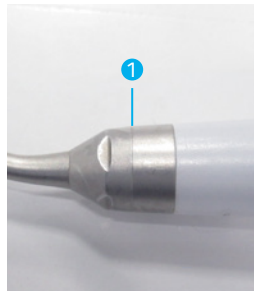


# 水分や汚れ、パウダーの付着の確認・接続の確認

●部分とチャンバー内部に、水分や汚れの付着がないかを確認します。パウダーが付着している場合は、付属のパウダー清掃用ブラシで取り除きます。

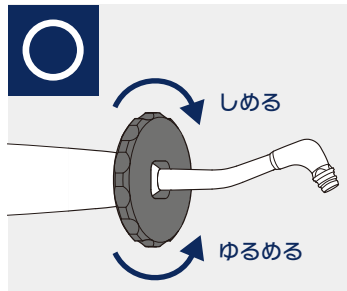


①と②を外している場合  
接続部にゆるみがないことを  
確認します



**必ず守ってください**

ノズルの取り付け / 取り外し



ノズルが  
ゆるんで  
いた場合

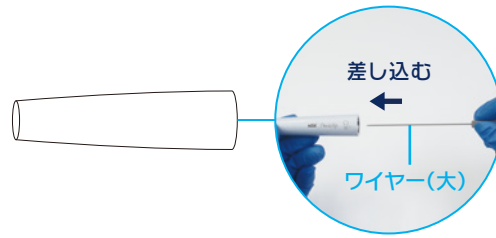
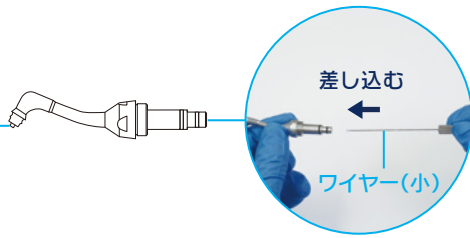
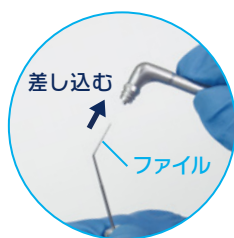
付属のリングレンチを使用する



ノズルの先端を手で回すと  
ノズルが変形する  
恐れがあります

## ハンドピースの清掃

付属のファイルやワイヤーでパウダーを取り除きます



超音波洗浄をします

- 最低週に1回/滅菌前に行ってください
- 30~50℃のぬるま湯を使用してください



乾燥



水滴をエア等で取り除く

## パウダーについて

- ペリオメイトパウダーを充填する際は、パウダーが固まらないようにパウダーボトルを振ってから充填してください
- 湿気を帯びて固まっているもの、使用期限切れのものは使用しないでください



キャップを締めてから振ってください

使用期限表示

